

S 2000 Typ 02X



Kleinstgebläse mit einer aktiven Belüftung von Temperatursensoren zur automatischen Temperaturregelung von Kfz-Klimaanlagen. Die aktive Belüftung des integrierten Fühlers vermeidet Fehlmessungen durch Wärmeeinstrahlungen diverser Wärmequellen.

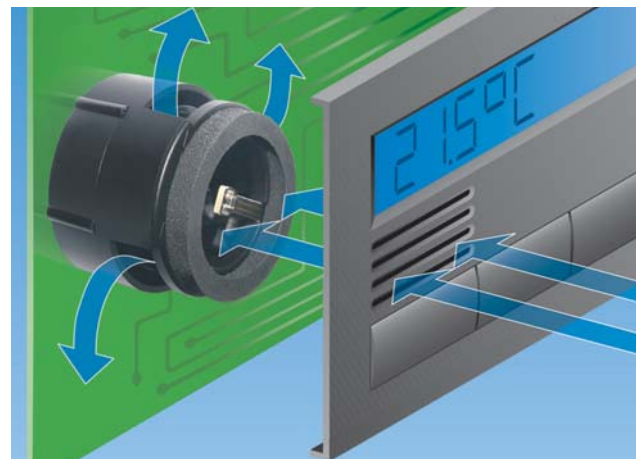
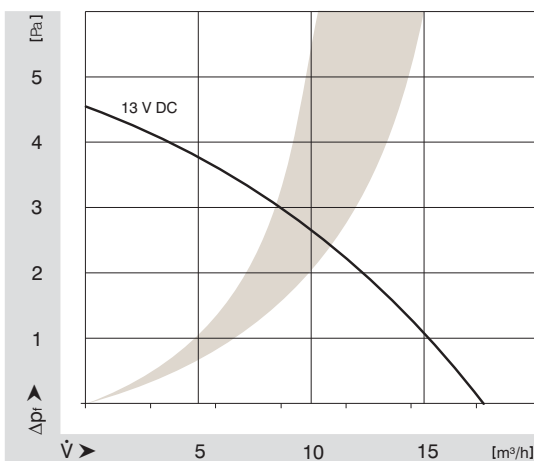
Durch den Einsatz eines elektronisch kommutierten Klauenpol-Außenläufermotors sind für diese Sensorgebläse nur minimale Einbaumaßnahmen erforderlich.

- Ausführung mit Temperatursensor
- Modulares Design mit Montage- und Anschlussmöglichkeiten über Flansch- oder Gebläserückseite
- Plug-in Version (ohne Betriebselektronik)
- Mögliche Fixierung über anwendungsspezifische Adapter
- Sinter-Gleitlager-System
- Qualitätsmanagement ISO/TS 16949

Neurdaten	Spannungsbereich	Nennspannung	Stromaufnahme (freiblasend)	Nennzahl (freiblasend)	max. Volumenstrom	Lagertemperatur	Lebensdauer (bei 23°C Umgebungstemperatur)	Lebensdauer L ₁₀ bei 20 °C	Schalldruck* (freiblasend)	Masse
Typ	V DC	V DC	mA	min ⁻¹	l/min	°C	°C	h	dB (A)	g
934 1706 02X	8...16	13	<50	2 700	18	-40...+95	-40...+100	5 000	<26	14

* Gemessen bei freiblasendem Betrieb. Mikrofonabstand 10 cm. Sensorgebläse in Gummibändern freischwingend aufgehängt

Sämtliche Daten gelten bei Betrieb mit rückseitig abgebildeter Kommutierungselektronik (Durchschnittswerte bei Betrieb mit Nennspannung).

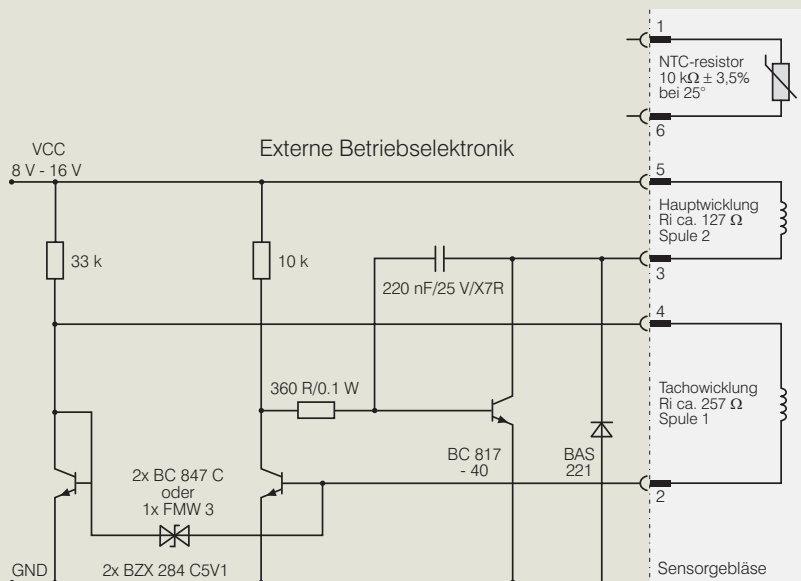


Schaltplan

Bei dieser S 2000 plug-in Variante kann die Betriebs Elektronik sowie der Temperatursensor individuell ausgewählt werden.

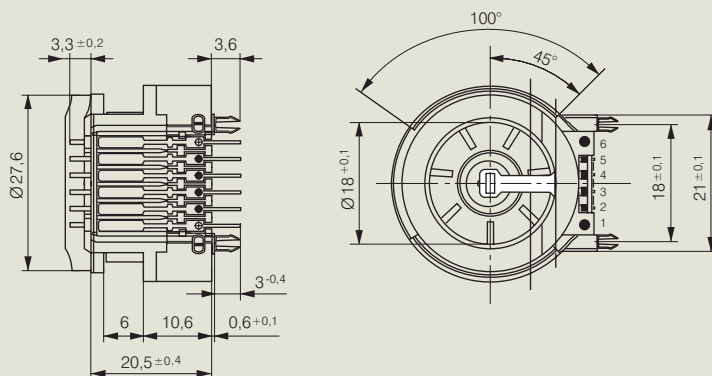
Nebenstehender Schaltplan stellt eine mögliche externe Betriebs Elektronik des S 2000 mit Hochspannungs- und Verpolschutz dar.

Über eine entsprechend ausgelegte Betriebs Elektronik ist auch eine Gebläse-Diagnose möglich (Schaltplan auf Anfrage)



Maße

Alle Maßangaben in mm. Technische Zeichnungen mit Toleranzangaben auf Anfrage.



Befestigung

Die Montage kann mittels Clipbefestigung auf der Leiterplatte erfolgen.

Elektrischer Anschluss über Lötkontakte (Anschlüsse sind für Steckverbindung nicht geeignet).

Vergoldete Kontakte für eine direkte Steckverbindung auf Anfrage.

