

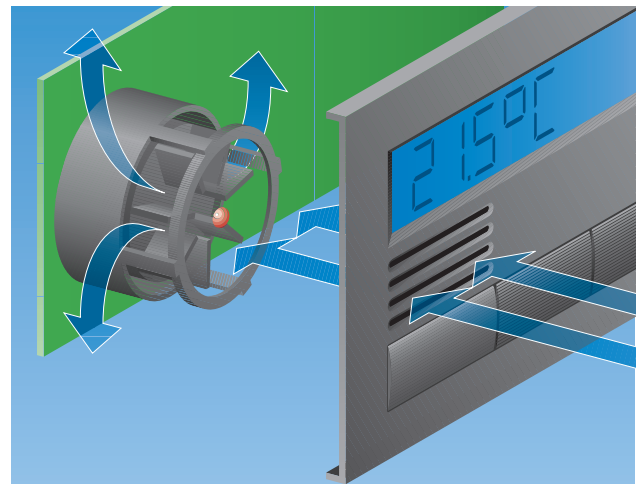
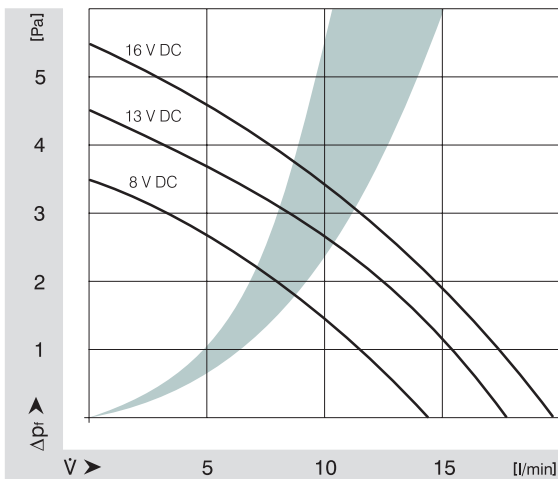
Kleinstgebläse für eine aktive Belüftung von Temperatursensoren zur automatischen Temperaturregelung von Kfz-Klimaanlagen. Die aktive Belüftung vermeidet Fehlmessungen durch Wärmestrahlung diverser Wärmequellen. Durch den Einsatz eines elektronisch kommutierten Klauenpol-Außenläufers sind für dieses Sensorgebläse nur minimale Einbauabmessungen erforderlich.

- Ausführung ohne Temperatursensor
- Modulares Design mit Montage- und Anschlussmöglichkeit über Gebläsesaug- oder Gebläserückseite
- Plug-in Version (ohne Betriebselektronik)
- Sinter-Gleitlager-System
- Qualitätsmanagement ISO/TS 16949

ebm-papst • St. Georgen

Neigenschaften	Spannungsbereich	Nennspannung	Stromaufnahme (freiblasend)	Nendrehzahl (freiblasend)	max. Volumenstrom (freiblasend)	Betriebstemperatur (Gebläse ohne Elektronik)	Lagertemperatur	Lebensdauer (bei 23 °C Umgebungstemperatur)	Schalldruck* (freiblasend)	Masse
Typ	V DC	V DC	mA	min ⁻¹	l/min	°C	°C	h	dB (A)	g
934 1706 002	8...16	13	<50	2 650	18	-40...+95	-40...+100	5 000	<26	14

*Gemessen bei freiblasendem Betrieb. Mikrophonabstand 10 cm. Sensorgebläse in Gummibändern freischwingend aufgehängt.
Sämtliche Daten gelten bei Betrieb mit rückseitig abgebildeter Kommutierungselektronik (Durchschnittswerte bei Betrieb mit Nennspannung).

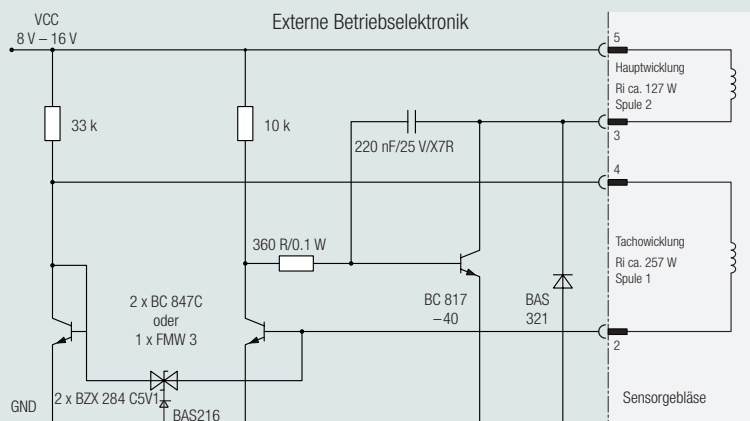


Schaltplan

Bei dieser S 2000 plug-in Variante kann die Betriebselektronik sowie der Temperatursensor individuell ausgewählt werden.

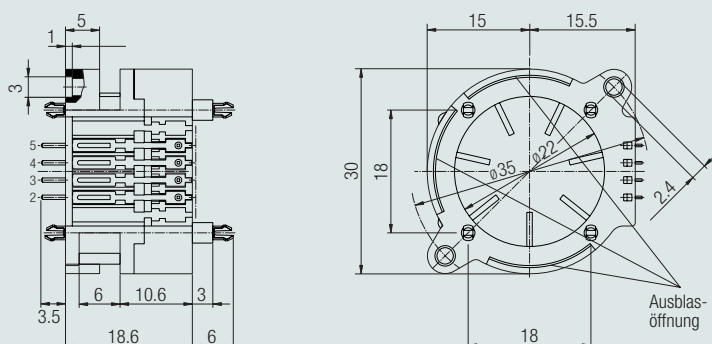
Nebenstehender Schaltplan stellt eine mögliche externe Betriebselektronik des S 2000 mit Hochspannungs- und Verpolschutz dar.

Über eine entsprechend ausgelegte Betriebselektronik ist auch eine Gebläse-Diagnose möglich (Schaltplan auf Anfrage).



Maße

Alle Maßangaben in mm. Technische Zeichnung mit Toleranzangaben auf Anfrage.



Befestigung

Die Montage kann mittels Clip- oder Schraubbefestigung auf der Leiterplatte erfolgen.

Elektrischer Anschluss über Lötkontakte (Anschlüsse sind für Steckverbindung nicht geeignet).

Vergoldete Kontakte für eine direkte Steckverbindung auf Anfrage.

