



Integrierte Elektronik ermöglicht bedarfsgerechte Regelung der Luftmenge

Neue Doppelradialgebläse – Kompakt und leistungsstark für die Nutzfahrzeugklimatisierung

ebm-papst, führender Hersteller von Motoren und Ventilatoren ist auch dieses Jahr mit innovativen Ventilatorlösungen für die Nutzfahrzeugklimatisierung auf der Internationalen Automobil-Ausstellung IAA vom 20.09.-27.09.2012 in Hannover vertreten. In Halle 11, Stand C09 stellt ebm-papst als Highlight eine neue Generation von leistungsfähigen Doppelradialgebläsen der Öffentlichkeit vor.

Die neuen gewichtsreduzierten Ventilatoren basieren auf der innovativen ebm-papst GreenTech EC-Technologie und arbeiten mit sehr hohen Wirkungsgraden. Die integrierte Elektronik ermöglicht eine präzise bedarfsgerechte Regelung der Luftmenge für die Insassen der jeweiligen Fahrzeuge und somit eine effiziente Nutzung der Klimaanlage. Der Anwender hat wie bisher die Möglichkeit das Gebläse über lineare Spannung und PWM anzusteuern. Optional kann alternativ auch eine Ansteuerung über LIN-Bus realisiert werden. Neu bei diesen Gebläsen ist der um eine weitere Stufe erhöhte Schutz der Elektronik, die nun mit der Schutzart IP 6K9K sogar einer Beaufschlagung durch Hochdruckreiniger standhält. Das Gebläse erfüllt alle Anforderungen an raue Umgebungstemperaturen wie z. B. Hitze, Staub und extreme Wetteränderungen.

Bei diesem Doppelradialgebläse kommt erstmals ein neues Kommutierungsverfahren zum Einsatz. Dadurch gehören störende Motorvibrationen insbesondere bei niedrigen Drehzahlen der Vergangenheit an. Durch das neue Derating-System wird die Leistungsaufnahme des Ventilators immer soweit angepasst, dass zu jeder Zeit ein zuverlässiger Betrieb auch bei hohen Umgebungstemperaturen möglich ist. Dies verhindert eine Übertemperaturabschaltung des Ventilators und eine daraus resultierende Funktionsstörung der Anlage. Natürlich besitzen die neuen Ventilatoren bereits die Zulassung nach der neuen EMV-Richtlinie ECE-R 10.

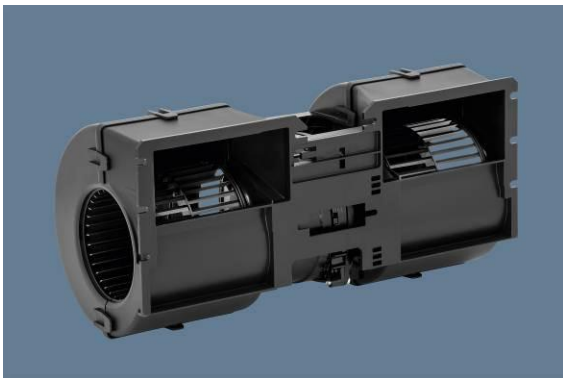


Bild: Neues GreenTech EC-Doppelradialgebläse mit langer Lebensdauer für die Nutzfahrzeugklimatisierung

Katrin Lindner
Referentin Fachpresse
Telefon: +49 7938 81-7006
Telefax: +49 7938 81-97006
Katrin.Lindner@de.ebmpapst.com

20.08.2012 - Blatt 1 von 2

Kontakt zur Pressestelle
Unternehmensgruppe

Telefon +49 7938 81-7105
twitter.com/ebmpapst_news
facebook.com/ebmpapstFANS
youtube.com/ebmpapstDE
www.ebmpapst.com
www.greentech.info/ec-technologie



Integrierte Elektronik ermöglicht bedarfsgerechte Regelung der Luftmenge

Neue Doppelradialgebläse – Kompakt und leistungsstark für die Nutzfahrzeugklimatisierung

Katrin Lindner
Referentin Fachpresse
Telefon: +49 7938 81-7006
Telefax: +49 7938 81-97006
Katrin.Lindner@de.ebmpapst.com

20.08.2012 - Blatt 2 von 2

Über ebm-papst

Die ebm-papst Gruppe ist der weltweit führende Hersteller von Ventilatoren und Motoren und ist Schrittmacher der hocheffizienten EC-Technologie. Im vergangenen Geschäftsjahr 11/12 erzielte das Unternehmen einen Umsatz von knapp 1,4 Mrd. €. ebm-papst beschäftigt an 17 Produktionsstätten (u.a. in Deutschland, China, USA) und 57 Vertriebsstandorten weltweit rund 11.000 Mitarbeiter. Ventilatoren und Motoren des Weltmarktführers sind in vielen Branchen zu finden, u.a. in der Lüftungs-, Klima- und Kältetechnik, bei Haushaltsgeräten, der Heiztechnik, in IT- und Telekommunikation, bei Applikationen im PKW und in der Nutzfahrzeugtechnik.

Kontakt zur Pressestelle
Unternehmensgruppe

Telefon +49 7938 81-7105
twitter.com/ebmpapst_news
facebook.com/ebmpapstFANS
youtube.com/ebmpapstDE
www.ebmpapst.com
www.greentech.info/ec-technologie