



- Membranmesswerk
- kleinster Messbereich 0...50 Pa
- Analogausgang 0...10 V oder 4...20 mA
- Versorgungsspannung 24 Vac oder 24 Vdc
- Ausführung mit 3-stelliger LCD-Digitalanzeige
- Ausführung mit Grenzwertschalter
- radiziertes Ausgangssignal möglich
- kompaktes Kunststoffgehäuse, Schutzart IP 65

Sensor mit Membranmesswerk zur Messwertübertragung von Druck, Unterdruck oder Differenzdruck nicht aggressiver Gase.



Technische Daten

Messbereiche:

0.....50 Pa (0,5 mbar)
 0.....100 Pa (1 mbar)
 0.....200 Pa (2 mbar)
 0.....500 Pa (5 mbar)
 0.....1000 Pa (10 mbar)
 0.....2000 Pa (20 mbar)
 0.....4000 Pa (40 mbar)
 0.....6000 Pa (60 mbar)
 0...10000 Pa (100 mbar)

Überlastsicherheit:
 statischer Druck:
 Druckanschlüsse:
 Gehäuse:

0,2 bar
 max. 0,2 bar
 Schlauchtüllen 5 mm ø
 Ultramid, Schutzart IP 65,
 Durchmesser 70 mm, Tiefe 50 mm

Ausgang:
 Dreileiterschaltung:

0...10 V (max 2 mA) linear,
 Radizierung gegen Aufpreis möglich
 Zweileiterschaltung:
 4...20 mA (Radizierung gegen Aufpreis
 möglich)

Versorgungsspannung:

24 Vdc oder 24 Vac, ± 15 %
 12...30 Vdc bei Zweileiterschaltung

Anzeige:

nur in Verbindung mit Dreileiterschaltung
 3-stellige LCD-Digitalanzeige,
 Ziffernhöhe 9 mm,
 Anzeige in Druckeinheiten

Grenzsignalausgang:

open Collector, max 50 mA

Sollwertstellung:

Poti mit Skala 0...100 %

Hysterese:

über Poti einstellbar 0,25...5 %

Zeitverzögerung:

über Poti einstellbar 0...7 s

Schaltfunktion:

min. oder max. (bei Bestellung angeben!)

Anschluss:

3- bzw. 4-adriges Kabel, 50 cm lang, farb-
 codiert, Elektronik gegen Falsch-polung
 geschützt

Umgebungstemperatur:

-10...50 °C

Gewicht:

ca. 90 g

Gebrauchslage:

senkrecht, Lageabhängigkeit bei
 Drehung um 90° ca. 0,25 mbar

EMV:

Prüfung nach EN 61000-6-2, EN 61000-6-3,
 CE-Zeichen

Fehlergrenzen:

Nullpunktabweichung: ± 0,75 %

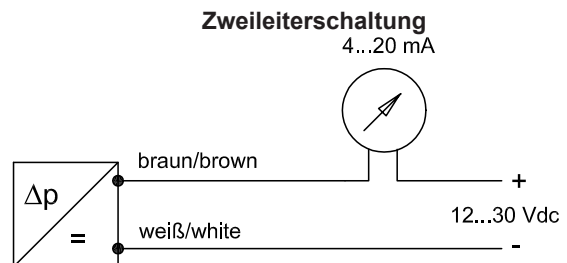
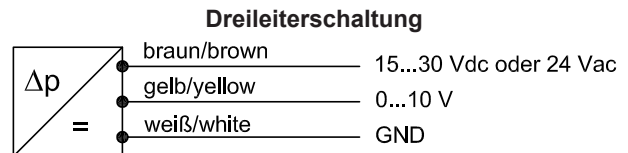
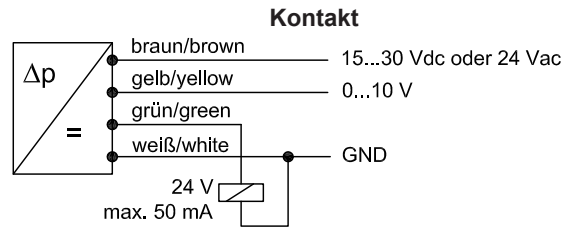
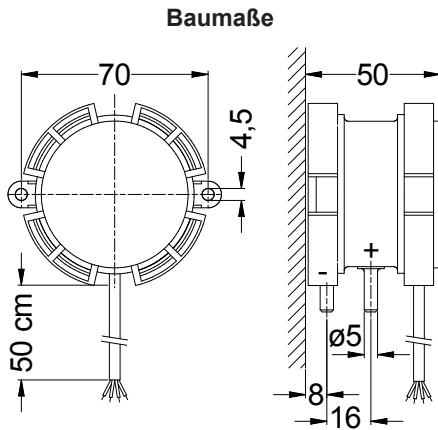
Summe von Linearität und

Hysterese: ± 0,5 %

Temperaturdrift Nullpunkt: ± 0,3 % / 10 K

Temperaturdrift Messspanne: ± 0,2 % / 10 K





		Art. Nr.
Differenzdrucksensor DS85		2510
Messbereich: Kundenseitige Vorgabe erforderlich! Versorgungsspannung 24 Vac oder 24 Vdc		Ausgang: 0...10 V, Dreileitertechnik
Differenzdrucksensor DS85Z		2511
Messbereich: Kundenseitige Vorgabe erforderlich! Versorgungsspannung 12...30 Vdc		Ausgang: 4...20 mA, Zweileitertechnik
ZUBEHÖR		
Montageset M-DS Befestigungsschrauben, Druckentnahmestutzen und 2 m Kunststoffschlauch (4 x 1,5 mm)		25110
AUFPREIS		
Digitalanzeige (nur bei Dreileitertechnik - 2510)		25101
Grenzkontakt min. oder max. (nur bei Dreileitertechnik - 2510) min. oder max.: Kundenseitige Vorgabe erforderlich!		25102
Sondermessbereich soweit möglich		25103
Ausgang radiziert für 0...10 V oder 4... 20 mA Version		25107
Prüfzertifikat		25108