

Differenzdruckregler DPC200



- Membranmesswerk
- Messbereiche 0...50 Pa, 0...500 Pa, 0...1000 Pa, 0...2000 Pa, 0...4000 Pa
- Alphanumerisches LCD-Display
- Analogausgang 0...10 V
- Regelmodus oder Messmodus wählbar
- PI-Algorithmus im Regelmodus
- 2 Sollwerte im Gerät einstellbar
- Umschaltbare Messgrößen (Differenzdruck oder Volumenstrom)
- Umschaltbare Einheiten (metrisch oder angloamerikanisch)
- Einstellbare maximale Ausgangsspannung
- Open Collector Alarm Ausgang für Mess.- und Regelmodus
- Versorgungsspannung 10...30 Vdc; 24 Vac ($\pm 15\%$)
- Kompaktes Kunststoffgehäuse IP 54; UL 94 HB

Beschreibung

Der Differenzdruckregler DPC200 dient zur Messung kleiner Differenzdrücke von nicht aggressiven Gasen, insbesondere von Luft.

Als Analogausgang steht dem Anwender ein Signal von 0...10 V zur Verfügung. Je nach Einstellung des Gerätes hat dieses Signal unterschiedliche Bedeutungen.

Wenn das Gerät als Drucksensor eingesetzt wird, dann verläuft das Ausgangssignal proportional zum gemessenen Druck.

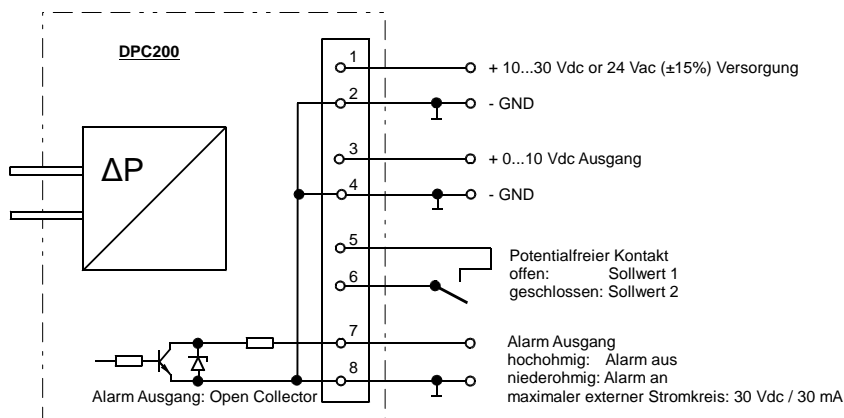
Als Volumenstromsensor bietet das Gerät ein radiziertes Ausgangssignal.

Bei der Druck.- bzw. Volumenstromregelung steht das Ausgangssignal für die Stellgröße der PI-Regelung.

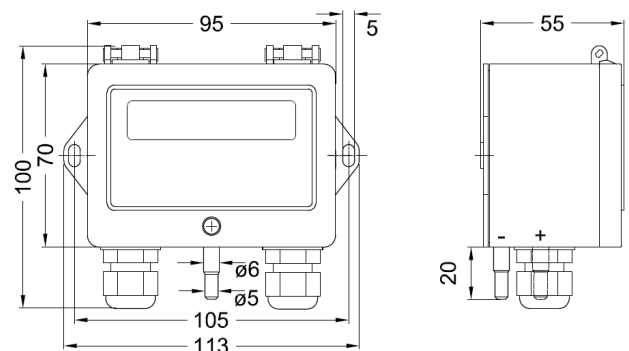
Der Einsatzbereich liegt z.B. in der Klimatechnik bei der Regelung von Ventilatoren, der Raumdrucküberwachung oder der Filtersteuerung.

Zur Grenzwertüberwachung oder zur Filterüberwachung steht neben dem Analogausgang noch ein zusätzlicher Alarmausgang (open collector) zur Verfügung.

Elektrischer Anschluss



Baumaße [mm]



Technische Daten

Messmedium:	Luft oder nicht aggressive Gase
Messaufnehmer:	Silikonmembran mit Messfeder und Differentialtransformator
Messbereiche:	0...50 Pa, 0...500 Pa, 0...1000 Pa, 0...2000 Pa, 0...4000 Pa
Überlastsicherheit: statischer Druck:	0,2 bar max. 0,2 bar
Druckanschlüsse:	Schlauchtüllen 5 mm \varnothing und 6 mm \varnothing
Gehäuse:	UL 94 HB; Ultramid mit aufklappbarem Deckel aus ABS
elektrische Anschlüsse:	Kabeleinführung M16x1,5, Schraubklemmen, Elektronik gegen Falschpolung geschützt
Versorgungsspannung:	10...30 Vdc; 24 Vac ($\pm 15\%$)
Stromaufnahme:	ca. 10 mA @ 10 Vdc, ca. 12 mA @ 24 Vdc
Ausgang:	0...10 V ($I_{\max} = 0,5 \text{ mA @ } 10 \text{ Vdc}$, $I_{\max} = 2 \text{ mA @ } 20 \text{ Vdc}$)
Alarm Ausgang:	Open Collector, max. 30 V / 30 mA
Anzeige:	zweizeilige alphanumerische LCD- Anzeige, 2x16 Zeichen
Betriebsart:	Messmodus oder Regelmodus
Regelcharakteristik:	PI - Algorithmus
Sollwert Einstellung:	2 Sollwerte über Tasten einstellbar, Auswahl der Sollwerte über potentialfreien Kontakt
Schutzart:	IP 54 nach EN 60529
Umgebungstemperatur:	-10...+50 $^{\circ}\text{C}$
Lagertemperatur:	-25...+60 $^{\circ}\text{C}$
Gewicht:	ca. 250 g
Gebrauchslage:	senkrecht, Lageabhängigkeit bei Drehung um 90 $^{\circ}$ ca. 25 Pa
EMV:	Prüfung nach EN 61000-6-2, EN 61000-6-3, CE-Zeichen
Fehlergrenzen:	Nullpunktabweichung: $\pm 0,75 \%$ Summe von Linearität und Hysterese: $\pm 0,5 \%$... $\pm 1 \%$ Temperaturdrift Nullpunkt: $\pm 0,3 \%$ / 10 K Temperaturdrift Messspanne: $\pm 0,2 \%$ / 10 K

Bestell. Nr.

Differential Pressure Controller DPC200-EP50 Messbereich: 0...50 Pa	Bestell. Nr.	2570
Differential Pressure Controller DPC200-EP500 Messbereich: 0...500 Pa	Bestell. Nr.	2572
Differential Pressure Controller DPC200-EP1000 Messbereich: 0...1000 Pa	Bestell. Nr.	2574
Differential Pressure Controller DPC200-EP2000 Messbereich: 0...2000 Pa	Bestell. Nr.	2576
Differential Pressure Controller DPC200-EP4000 Messbereich: 0...4000 Pa	Bestell. Nr.	2578
Montageset M-DS Mit Befestigungsschrauben, Druckentnahmestutzen und 2m Kunststoffschlauch	Bestell. Nr.	25110