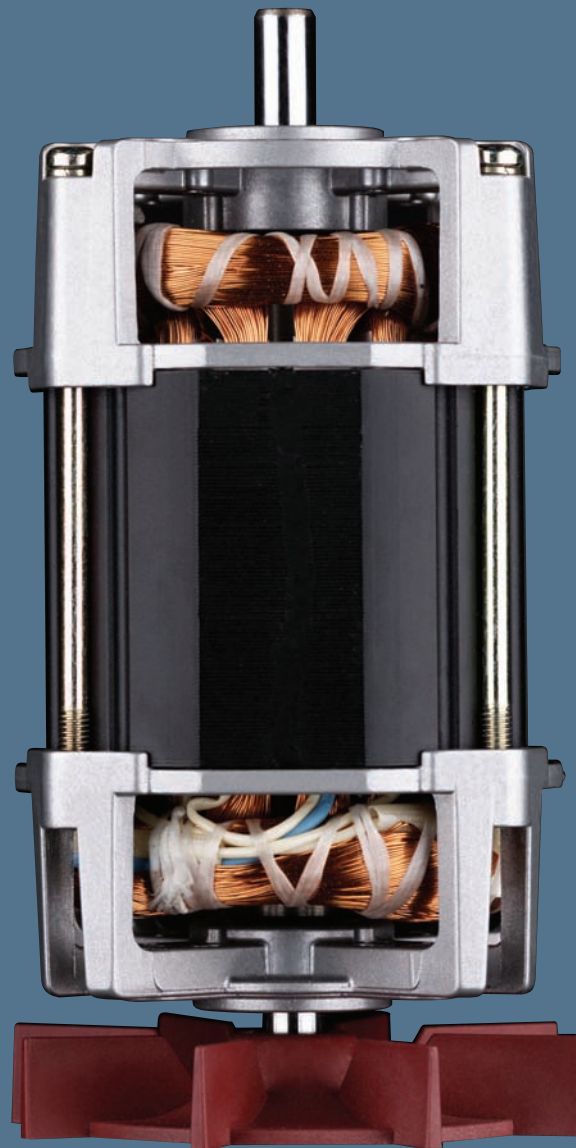


■	Spaltpolmotoren	137
■	Kondensatormotoren	140
■	Getriebemotoren	144





Technische Informationen

Spaltpolmotoren EM

sind asymmetrisch aufgebaut, 2-polig mit Kurzschlussläufer. Motoren dieser Bauart zeichnen sich aus durch einfachen, robusten Aufbau, sie sind selbstanlaufend, wartungsfrei und funkstörungsfrei.

Kondensatormotoren KM

sind 2- oder 4-polige Einphasenmotoren mit Kurzschlussläufer. Wicklung 2-strängig mit über Betriebskondensator geschalteter Hilfsphase.

Lagerung

Als Standard werden hochwertige Sinterkalotten-Gleitlager mit Schmiermitteldotter verwendet, geeignet für Umgebungstemperaturen von ca. 0 bis 60°C. Für niedrigere oder höhere Temperaturen stehen erprobte Lagersysteme zur Verfügung. Bei erhöhten Axial- oder / und Radialbelastungen, z.B. bei senkrechten Wellenlagen, Riementrieben o.ä., ist je nach Lebensdaueranforderung entsprechend angepasster Lageraufbau erforderlich. Bei Baureihe EM30 können auch Kugellager eingesetzt werden. Bei Kondensatormotoren ist Lageraufbau mit Kugellagern serienmäßig vorgesehen.

Drehrichtung

Standard-Drehrichtung ist Rechtslauf, auf die Antriebswelle gesehen, Ausführung für Linkslauf möglich. Bei Kondensatormotoren sind in Standardausführung Haupt- und Hilfsphasen symmetrisch ausgelegt, so dass Betrieb in beiden Drehrichtungen ohne Leistungsunterschied möglich ist.

Nennwerte (Leistung / Drehmoment)

Die Katalogdaten beziehen sich auf Dauerbetrieb S1 bei Nennspannung / -frequenz. Leistungssteigerung ist möglich durch höhere Isolationsklasse oder bei Kurzzeitbetrieb S2.

Spannung / Frequenz

Nennspannung: 230 V, 50 Hz
Anpassung für andere Spannungen und Frequenzen ist grundsätzlich möglich.
Für 50 Hz ausgelegte Motoren können meist auch mit 60 Hz bei gleicher Spannung betrieben werden (siehe Diagramm). Wegen des dabei veränderten Drehzahl- / Drehmomentverhaltens kann jedoch die einwandfreie Funktion nur durch Überprüfung im Gerät festgestellt werden. Durch konstruktive Maßnahmen wie Änderungen von Läuferwerkstoff, Kurzschlussringhöhe und Induktion kann die Belastungskennlinie den Anforderungen im Einzelfall angepasst werden.

Elektrischer Anschluss

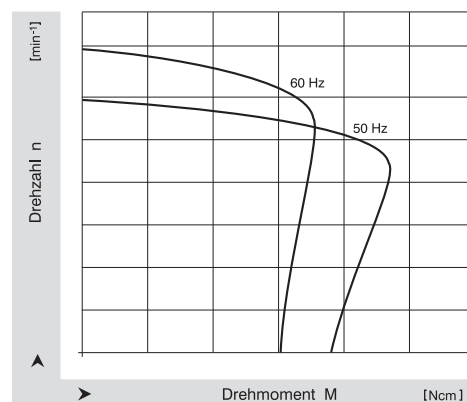
Spaltpolmotoren: Standard mit Steckfahnen, Litzenanschluss auf Anfrage
Kondensatormotoren: 3 Litzen.

Isolationsaufbau

Aufbau entspr. EN 60335 (VDE700).
Auslegung für ausländische Vorschriften (UL, CSA u.a.) ist möglich.
Spaltpolmotoren:
Standard: Isolationsklasse B (EN / VDE), Schutzart IP 00, Schutzklasse I. Isolations-systeme für höhere Isolationsklassen (F, H) und Schutzklasse II stehen für viele Motoren zur Verfügung.
Kondensatormotoren:
Isolationsklasse F, Schutzart IP 00 / IP 20, Schutzklasse I.

Anomaler Betrieb

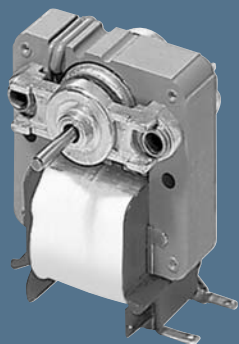
Motoren, die im Störfall (z.B. bei Blockade) im Gerät unzulässig hohe Temperaturen erreichen können, sind durch direkte Maßnahmen (Impedanzschutz, Temperaturwächter), oder durch geräteseitige Schutzvorrichtungen zu sichern. Kondensatormotoren werden grundsätzlich mit Temperaturwächter geliefert.



Belastungskennlinie eines für 50 Hz ausgelegten Spaltpolmotors bei Betrieb mit 60 Hz bei gleicher Spannung.

Spaltpolmotoren

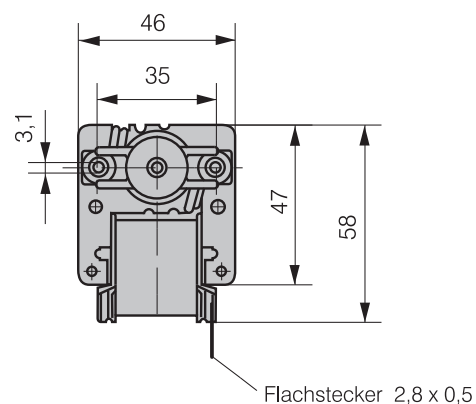
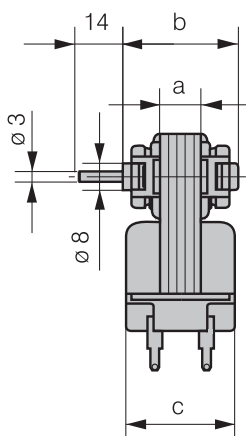
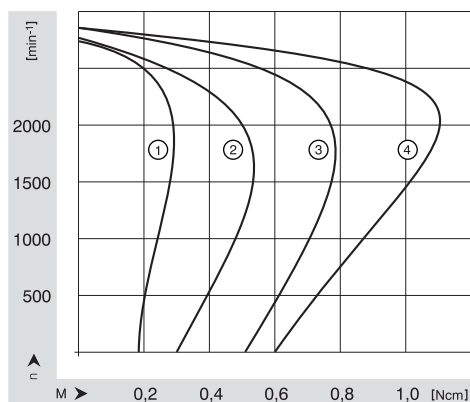
EM 21



Standardausführung:

- Drehrichtung rechts
- Einbaulage mit waagrecht Welle
- Betriebsart S1
- Lagerung: Sintergleitlager mit Schmiermittelepot
- zulässige Umgebungstemperatur 0 – 60° C

Nenndaten	Abgabeleistung	Aufnahmeleistung	Nennspannung	Frequenz	Nennzahl	Nennstrom	Nenn Drehmoment	Masse	Maße mm			Kernlinie
	W	W	V	Hz	min ⁻¹	mA	Ncm	kg	a	b	c	
EM 2108	0,6	6,2	230	50	2100	60	0,28	0,20	8	31	24	1
EM 2112	1,0	9,5	230	50	2200	90	0,46	0,25	12	35	32	2
EM 2118	1,5	12,0	230	50	2300	100	0,7	0,32	18	41	38	3
EM 2124	2,0	13,5	230	50	2350	120	1,0	0,40	24	47	44	4

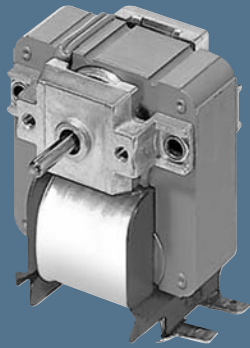


Spaltpolmotoren

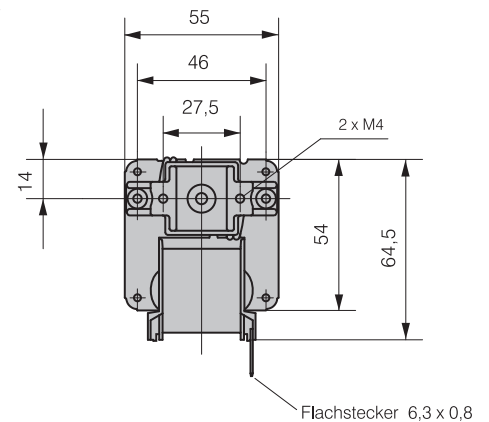
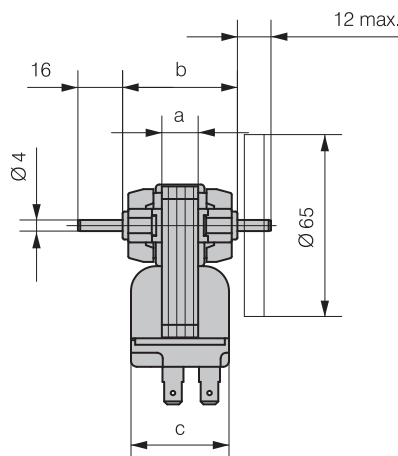
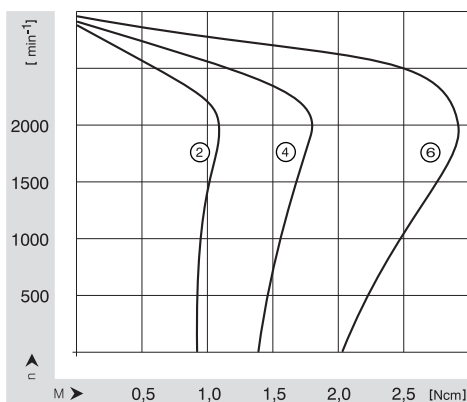
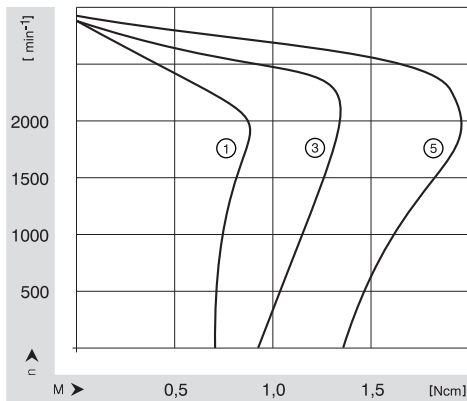
EM 25

Standardausführung:

- Drehrichtung rechts
- Einbaulage mit waagrechter Welle
- Betriebsart S1
- Sintergleitlager mit Schmiermitteldepot
- zulässige Umgebungstemperatur 0 – 60° C



Nenndaten	Abgabeleistung			Aufnahmeleistung			Nennspannung			Nennstrom			Nennrehmoment			mit/ohne Kühlflügel			Masse			Maße mm			Kennlinie		
	Typ	W	W	V	Hz	min ⁻¹	mA	Ncm	kg	a	b	c	1	2	3	4	5	6									
EM 2513	1,4	14	230	50	2300	135	0,55	ohne	0,40	13	42	35	1														
EM 2513	1,8	16	230	50	2500	185	0,70	mit	0,40	13	42	35		2													
EM 2518	2,7	16	230	50	2500	150	1,05	ohne	0,50	18	47	40	3														
EM 2518	3,7	23	230	50	2500	260	1,45	mit	0,50	18	47	40		4													
EM 2524	4,0	22	230	50	2600	200	1,55	ohne	0,60	24	53	46	5														
EM 2524	6,2	30	230	50	2500	350	2,40	mit	0,60	24	53	46		6													

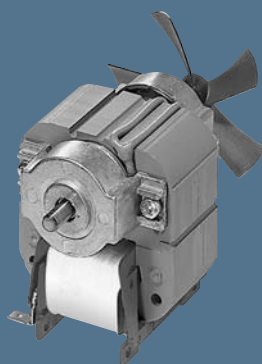


Spaltpolmotoren

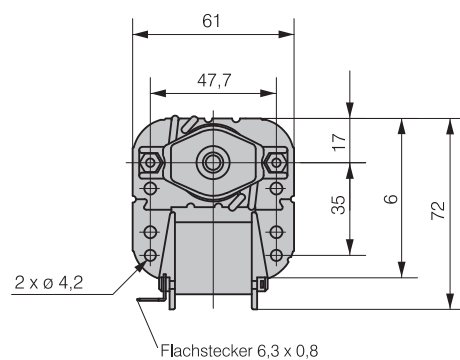
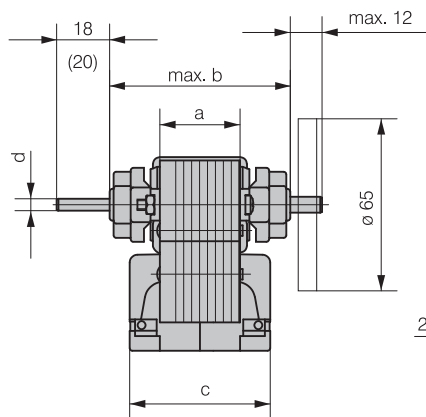
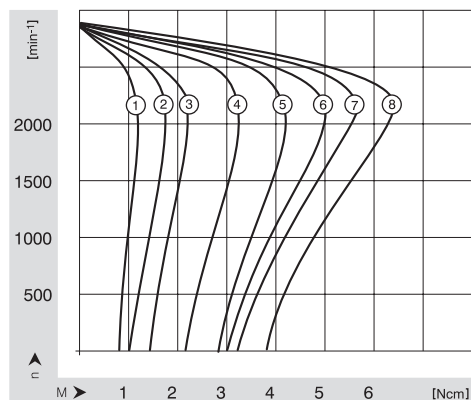
EM 30

Standardausführung:

- Drehrichtung rechts
- Einbaulage mit waagrechter Welle
- Betriebsart S1
- Sintergleitlager mit Schmiermittelepot
- zulässige Umgebungstemperatur 0 – 60° C

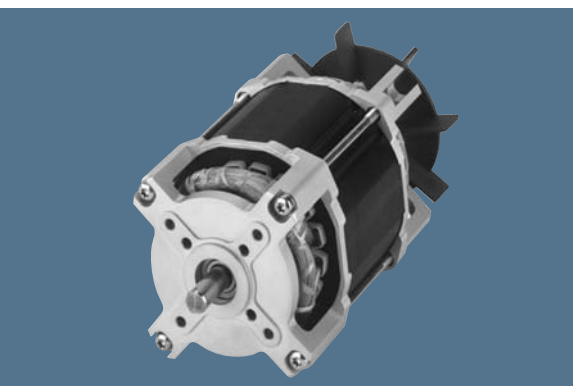


Nenndaten	Abgabeleistung		Aufnahmeleistung		Nennspannung	Frequenz	Nennrehzahl	Nennstrom	Nenn Drehmoment	mit/ohne Kühlflügel	Masse	Maße mm				Kennlinie
	W	W	V	Hz								min ⁻¹	mA	Ncm	kg	
EM 3015	1,9	12	230	50	2600	120	0,7	ohne	0,50	15	53	37	4,5	1		
EM 3020	2,8	16	230	50	2600	150	1,05	ohne	0,70	20	58	42	4,5	2		
EM 3020	5,6	38	230	50	2600	380	2,1	mit	0,70	20	58	42	4,5	3		
EM 3025	4,0	22	230	50	2600	200	1,5	ohne	0,80	25	63	47	4,5	4		
EM 3025	7,5	46	230	50	2600	440	2,8	mit	0,80	25	63	47	4,5	5		
EM 3030	8,3	50	230	50	2600	460	3,1	mit	0,90	30	69	52	6,0	6		
EM 3038	11,0	54	230	50	2600	480	3,9	mit	1,20	38	76	60	6,0	7		
EM 3045	12,0	56	230	50	2600	500	4,3	mit	1,30	45	84	67	6,0	8		



Kondensatormotoren

KM 40 IP00

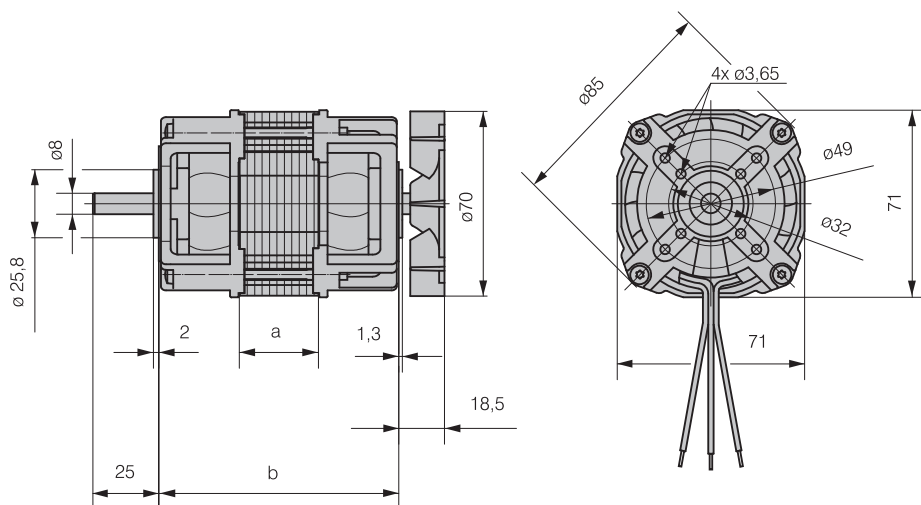
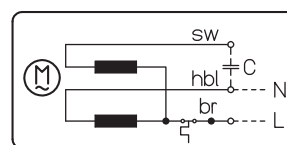
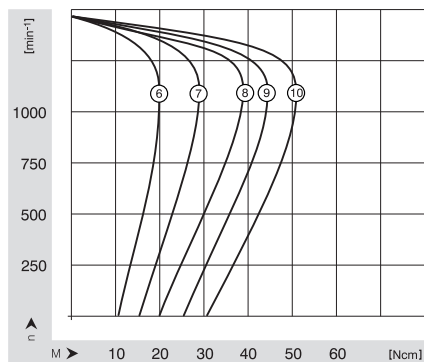
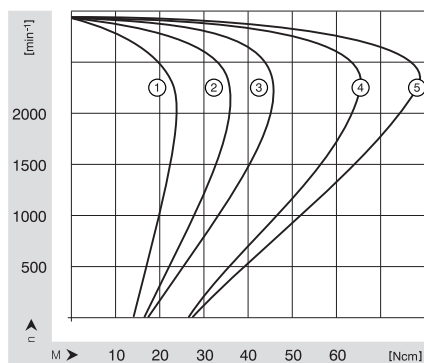


Standardausführung:

- Drehrichtung rechts (siehe Anschlussbild)
- Wicklung symmetrisch, auch für Linkslauf geeignet
- Dauerbetrieb S1
- Kugellager
- Isolationsklasse F (VDE/EN)

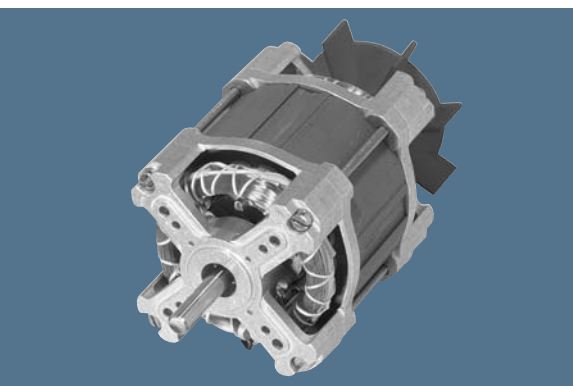
Neigenschaften	Polzahl	Abgabeleistung	Aufnahmeleistung	Nennspannung	Frequenz	Nennzahl	Nennstrom	Nennrehmoment	Betriebskondensator	Masse	Maße mm	Kennlinie	
Typ	W	W	V	Hz	min ⁻¹	mA	Ncm	μF ^{*)}	kg	a	b		
KM 4020/2-..	2	45,0	115	230	50	2600	490	16	3,5	1,0	20	82	1
KM 4030/2-..	2	67,0	142	230	50	2700	620	23	4,0	1,4	30	92	2
KM 4040/2-..	2	100,0	190	230	50	2700	820	36	5,0	1,6	40	102	3
KM 4050/2-..	2	138,0	230	230	50	2700	970	47	7,0	1,8	50	112	4
KM 4060/2-..	2	176,0	275	230	50	2700	1200	62	7,0	2,0	60	122	5
KM 4020/4-..	4	19,5	72	230	50	1300	330	14	2,0	1,0	20	82	6
KM 4030/4-..	4	31,0	84	230	50	1300	380	22	2,5	1,4	30	92	7
KM 4040/4-..	4	38,0	93	230	50	1350	420	26	3,0	1,6	40	102	8
KM 4050/4-..	4	44,0	104	230	50	1350	470	31	3,5	1,8	50	112	9
KM 4060/4-..	4	49,0	112	230	50	1350	500	34	4,0	2,0	60	122	10

*) nicht im Lieferumfang



Kondensatormotoren

KM 43 IP00

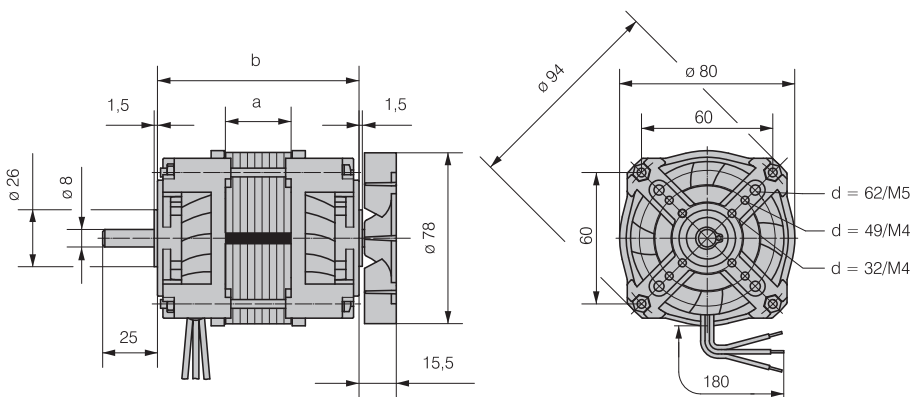
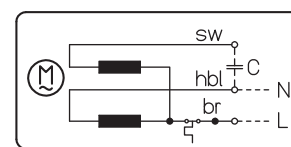
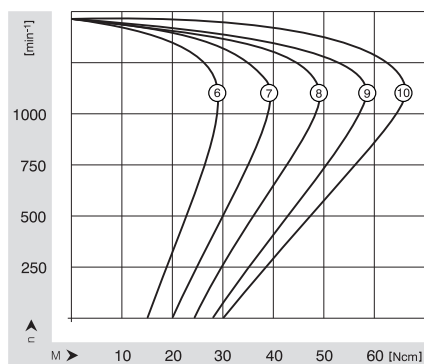
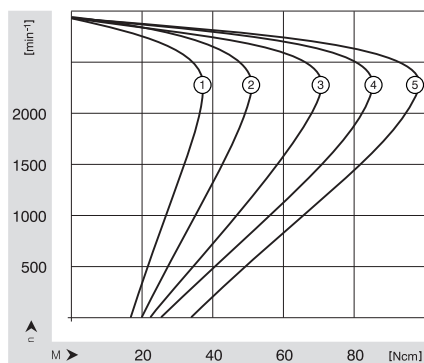


Standardausführung:

- Drehrichtung rechts (siehe Anschlussbild)
- Wicklung symmetrisch, auch für Linkslauf geeignet
- Dauerbetrieb S1
- Kugellager
- Isolationsklasse F (VDE/EN)

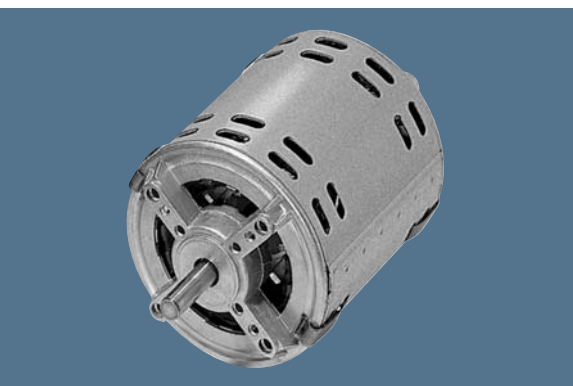
Nenndaten		Polzahl	Abgabeleistung	Aufnahmeleistung	Nennspannung	Frequenz	Nennzahl	Nennstrom	Nennmoment	Betriebskondensator	Masse	Maße mm		Kennlinie
Typ		W	W	V	Hz	min ⁻¹	mA	Ncm	μF ^{*)}	kg	a	b		
KM 4320/2-3..		2	58	150	230	50	2650	690	20	4,0	1,2	20	83	1
KM 4330/2-3..		2	90	190	230	50	2700	900	31	5,0	1,5	30	93	2
KM 4340/2-3..		2	105	285	230	50	2750	850	38	7,0	1,8	40	103	3
KM 4350/2-3..		2	165	260	230	50	2750	1150	57	8,0	2,2	50	113	4
KM 4360/2-3..		2	180	275	230	50	2750	1200	62	9,0	2,5	60	123	5
KM 4320/4-3..		4	27	85	230	50	1300	380	20	2,5	1,1	20	83	6
KM 4330/4-3..		4	39	100	230	50	1300	440	28	3,0	1,4	30	93	7
KM 4340/4-3..		4	46	105	230	50	1350	460	33	3,5	1,8	40	103	8
KM 4350/4-3..		4	51	115	230	50	1350	500	36	4,0	2,1	50	113	9
KM 4360/4-3..		4	67	145	230	50	1350	620	47	4,5	2,4	60	123	10

*) nicht im Lieferumfang



Kondensatormotoren

KM 43 IP20

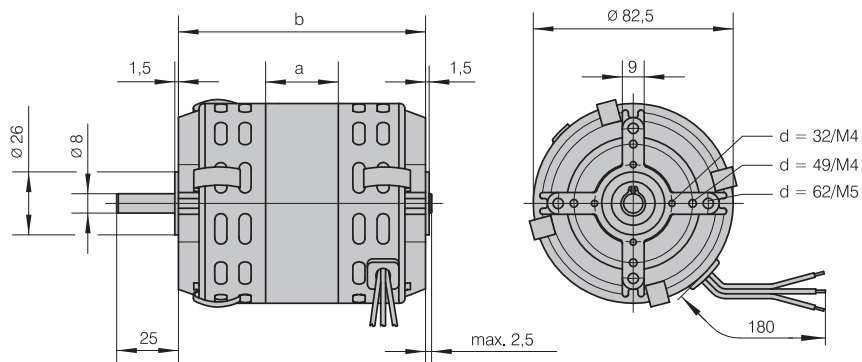
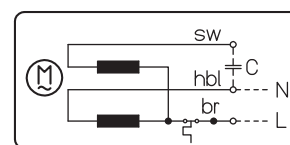
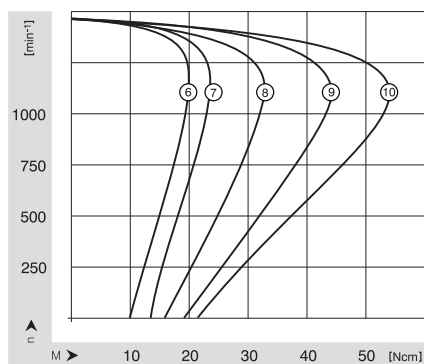
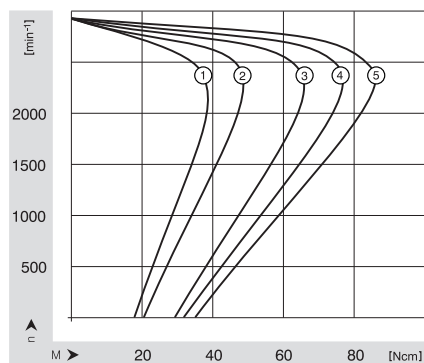


Standardausführung:

- Drehrichtung rechts (siehe Anschlussbild)
- Wicklung symmetrisch, auch für Linkslauf geeignet
- Dauerbetrieb S1
- Kugellager
- Isolationsklasse F (VDE/EN)

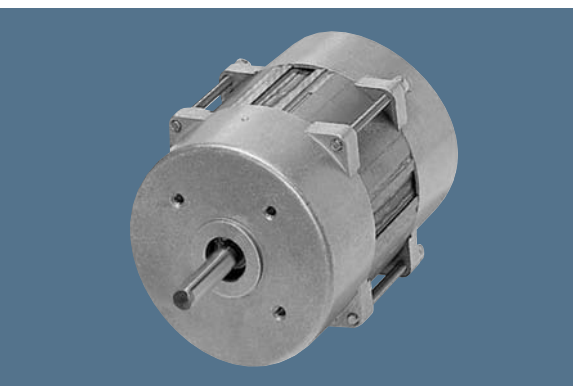
Neigenschaften	Polzahl	Abgabeleistung	Aufnahmeleistung	Nennspannung	Frequenz	Nennzahl	Nennstrom	Nennmoment	Betriebskondensator	Masse	Maße mm	Kennlinie	
Typ	W	W	V	Hz	min ⁻¹	mA	Ncm	μ F*)	kg	a	b		
KM 4320/2-1..	2	64	135	230	50	2650	600	23	4,0	1,3	20	93	1
KM 4330/2-1..	2	100	180	230	50	2700	800	36	5,0	1,6	30	103	2
KM 4340/2-1..	2	105	190	230	50	2750	1000	40	7,0	1,9	40	113	3
KM 4350/2-1..	2	155	245	230	50	2750	1100	55	8,0	2,3	50	123	4
KM 4360/2-1..	2	165	255	230	50	2750	1150	67	9,0	2,6	60	133	5
KM 4320/4-1..	4	23	70	230	50	1300	350	17	2,5	1,2	20	93	6
KM 4330/4-1..	4	27	65	230	50	1300	280	20	3,0	1,5	30	103	7
KM 4340/4-1..	4	35	85	230	50	1350	350	25	3,5	1,8	40	113	8
KM 4350/4-1..	4	47	100	230	50	1350	430	33	4,0	2,2	50	123	9
KM 4360/4-1..	4	49	110	230	50	1350	500	35	4,5	2,5	60	133	10

*) nicht im Lieferumfang



Kondensatormotoren

KM 43 geschlossen

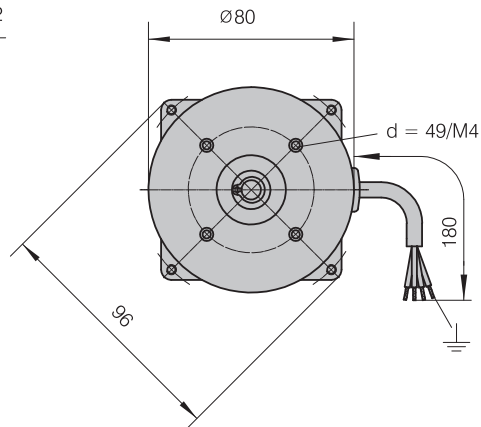
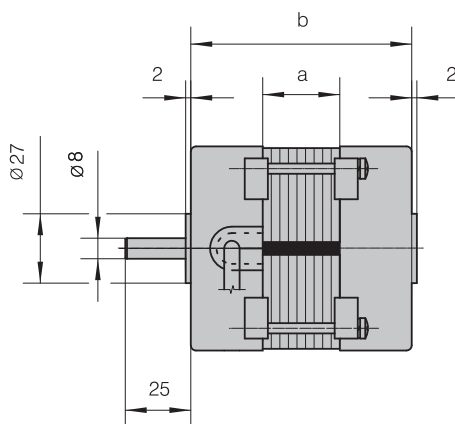
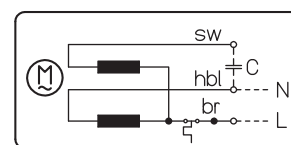
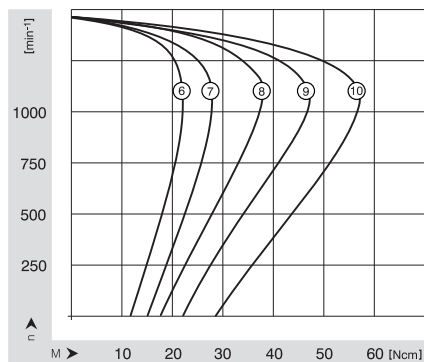
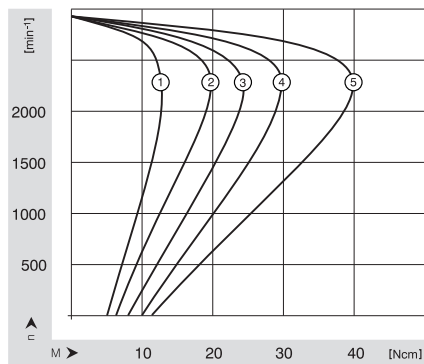


Standardausführung:

- Drehrichtung rechts (siehe Anschlussbild)
- Wicklung symmetrisch, auch für Linkslauf geeignet
- Dauerbetrieb S1
- Kugellager
- Isolationsklasse F (VDE/EN)

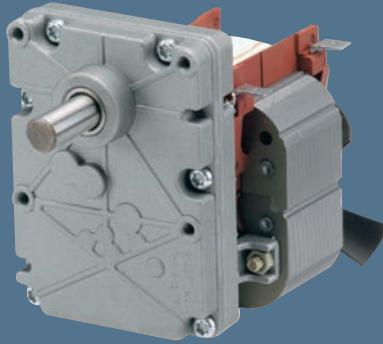
Nenndaten	Polzahl	Abgabeleistung W	Aufnahmeleistung W	Nennspannung V	Frequenz Hz	Nennzahl min ⁻¹	Nennstrom mA	Nennmoment Ncm	Betriebskondensator µF ^{*)}	Masse kg	Maße mm		Kennlinie
											a	b	
Typ													
KM 4320/2-2..	2	26	55	230	50	2650	230	9	1,4	1,2	20	77	1
KM 4330/2-2..	2	32	70	230	50	2700	260	11	1,6	1,5	30	87	2
KM 4340/2-2..	2	42	80	230	50	2750	320	14	2,0	1,8	40	97	3
KM 4350/2-2..	2	56	100	230	50	2750	380	19	2,5	2,1	50	107	4
KM 4360/2-2..	2	77	120	230	50	2750	530	27	2,5	2,4	60	117	5
KM 4320/4-2..	4	12	35	230	50	1300	140	8	1,0	1,1	20	77	6
KM 4330/4-2..	4	17	40	230	50	1300	170	12	1,2	1,4	30	87	7
KM 4340/4-2..	4	18	45	230	50	1350	200	13	1,4	1,8	40	97	8
KM 4350/4-2..	4	22	50	230	50	1350	220	16	1,6	2,1	50	107	9
KM 4360/4-2..	4	28	70	230	50	1350	290	20	1,8	2,4	60	117	10

*) nicht im Lieferumfang



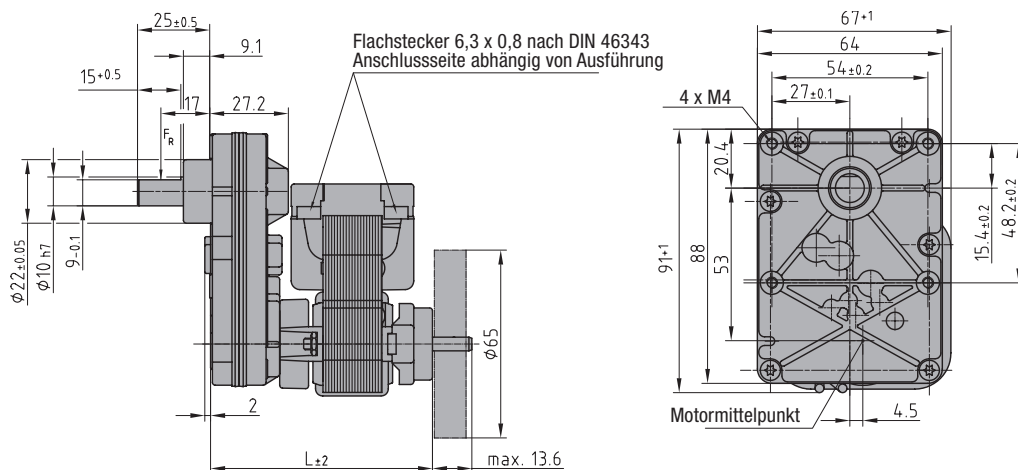
Getriebemotoren

Gtg 78



- Spaltpolmotor
- Stirnradgetriebe mit Zink-Druckgussgehäuse
- Max. zulässige Radiallast 150 N
- Max. zulässige Axiallast 50 N
- Lebensdauer-Fettfüllung
- Lebensdauererwartung: 5000 h
- Geräusch-optimierte Eingangsstufe
- Abtriebswelle: Gleit-/Nadellager
- S1-Betrieb bei bis zu 50 °C Umgebungstemperatur

Nenndaten		Nennspannung V	Frequenz Hz	Untersetzung i/Stufenzahl	Antriebsdrehmoment M _{ab} (NM)	Abtriebsdrehzahl n _{ab} (min ⁻¹)	Abgabeleistung P _{ab} (W)	Nennstrom I (A)	Gewicht m (kg)	Länge L (mm)
Bestellnummer	Motor									
78.3.3045.F20	EM3045	230	50	38,6 / 3	1,1	67,3	7,8	0,5	1,5	102
78.3.3045.F21	EM3045	230	50	65,2 / 3	1,5	39,9	6,3	0,5	1,5	102
78.3.3045.F22	EM3045	230	50	82,8 / 3	2,3	31,4	7,6	0,5	1,5	102
78.3.3045.F23	EM3045	230	50	106,1 / 3	2,6	24,5	6,7	0,5	1,5	102
78.3.3045.F24	EM3045	230	50	140,8 / 3	3,2	18,5	6,2	0,5	1,5	102
78.4.3030.F25	EM3030	230	50	191,9 / 4	3,8	13,5	5,4	0,46	1,1	87
78.4.3030.F26	EM3030	230	50	252,6 / 4	5,1	10,3	5,4	0,46	1,1	87
78.4.3030.F27	EM3030	230	50	315,7 / 4	6,3	8,24	5,4	0,46	1,1	87
78.5.3030.F28	EM3030	230	50	408,4 / 5	6	6,37	4	0,46	1,1	87
78.5.3030.F29	EM3030	230	50	737,4 / 5	6,3	3,53	2,3	0,46	1,1	87
78.5.3030.F40	EM3030	230	50	408,4 / 5	7,4	6,37	4,9	0,46	1,1	87
78.5.3030.F41	EM3030	230	50	737,4 / 5	12,5	3,53	4,6	0,46	1,1	87
78.5.3020.F30	EM3020	230	50	976 / 5	6,3	2,66	1,8	0,15	0,9	77
78.5.3020.F31	EM3020	230	50	1266,1 / 5	7	2,05	1,5	0,15	0,9	77
78.5.3020.F32	EM3020	230	50	1648,6 / 5	7,1	1,58	1,2	0,15	0,9	77
78.5.3020.F33	EM3020	230	50	2135,9 / 5	7,3	1,22	0,9	0,15	0,9	77
78.5.3020.F42	EM3020	230	50	976 / 5	11,9	2,66	3,3	0,15	0,9	77
78.5.3020.F43	EM3020	230	50	1266,1 / 5	13	2,05	2,8	0,15	0,9	77
78.5.3020.F44	EM3020	230	50	1648,6 / 5	14	1,58	2,3	0,15	0,9	77
78.5.3020.F45	EM3020	230	50	2135,9 / 5	15	1,22	1,9	0,15	0,9	77



Getriebemotoren

Gtg 85



- Kondensatormotor
- Stirnradgetriebe mit Zink-Druckgussgehäuse
- Max. zulässige Radiallast 150 N
- Max. zulässige Axiallast 50 N
- Lebensdauer-Fettfüllung
- Lebensdauererwartung: 5000 h
- Geräusch-optimierte Eingangsstufe
- Abtriebswelle: beidseitig nadelgelagert
- S1-Betrieb bei bis zu 50 °C Umgebungstemperatur

Nenndaten		Nennspannung	Frequenz	Untersetzung	Antriebsdrehmoment	Drehzahl	Abgabeleistung	Nennstrom	Kondensator	Gewicht	Länge
Bestellnummer	Motor	V	Hz	i/Stufenzahl	M _{ab} (NM)	n _{ab} (min ⁻¹)	P _{ab} (W)	I (A)		m (kg)	L (mm)
85.3.4050.2.F01	KM4050-2	230	50	8,2 / 3	1,5	335	52	0,68	5µF/400 V	2,1	139
85.3.4050.2.F02	KM4050-2	230	50	12,3 / 3	2,2	224	52	0,68	5µF/400 V	2,1	139
85.3.4050.2.F03	KM4050-2	230	50	18 / 3	3,3	153	52	0,68	5µF/400 V	2,1	139
85.3.4050.2.F04	KM4050-2	230	50	27,6 / 3	5	99,6	52	0,68	5µF/400 V	2,1	139
85.3.4050.2.F05	KM4050-2	230	50	40,3 / 3	7,3	68,2	52	0,68	5µF/400 V	2,1	139
85.3.4050.2.F06	KM4050-2	230	50	64 / 3	11,7	43	52	0,68	5µF/400 V	2,1	139
85.3.4050.2.F07	KM4050-2	230	50	101,8 / 3	18,6	27	52	0,68	5µF/400 V	2,1	139
85.3.4050.2.F08	KM4050-2	230	50	136,5 / 3	24,9	20,1	52	0,68	5µF/400 V	2,1	139
85.3.4050.2.F09	KM4050-2	230	50	189 / 3	25	14,6	38	0,68	5µF/400 V	2,1	139
85.4.4030.F10	KM4030-2	230	50	303,6 / 4	27,7	9,06	26	0,38	3,5µF/400 V	1,7	119
85.4.4030.F11	KM4030-2	230	50	454 / 4	30	6,06	19	0,38	3,5µF/400 V	1,7	119
85.4.4030.F12	KM4030-2	230	50	687 / 4	30	4	13	0,38	3,5µF/400 V	1,7	119
85.5.4030.F13	KM4030-2	230	50	1028,7 / 4	30	2,67	8,4	0,38	3,5µF/400 V	1,7	119

