

iQx

Flexibilität in neuer Dimension mit iQx

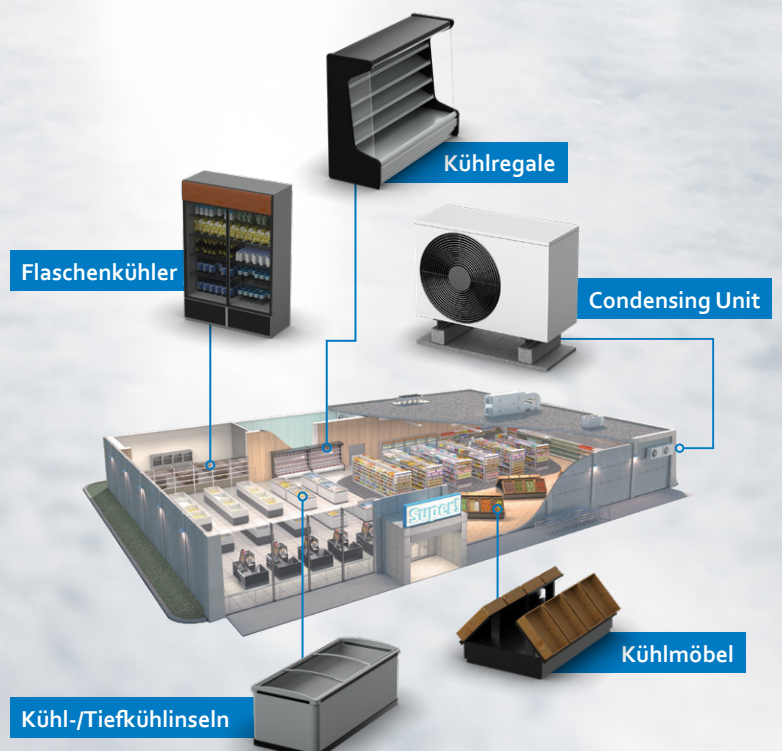
Universell einsetzbar, effizient und langlebig



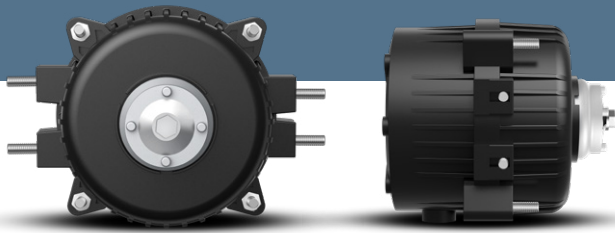
Die Vorteile des iQx

- + Universelle globale Version
– Alle marktüblichen Zulassungen vorhanden (UL, CSA, VDE, CCC)
- + Großer Leistungsbereich für ein breites Anwendungsspektrum: 100–240 VAC, 50/60 Hz
- + Zugelassen für brennbare Kältemittel nach EN60335-2-89
- + Motoreffizienz von bis zu 68%
- + Getestete Zuverlässigkeit mit hoher Lebensdauer, IP 65
- + Einfacher Retrofit mit flexiblen Installations- und Montagemöglichkeiten
- + 2 Drehzahlstufen
- + ROD (Reverse on Demand) und ROS (Reverse on Start) optional

Frisch, effizient, zuverlässig
– der iQx in Supermärkten



Der perfekte Ersatz – effizient und zuverlässig



Technische Daten

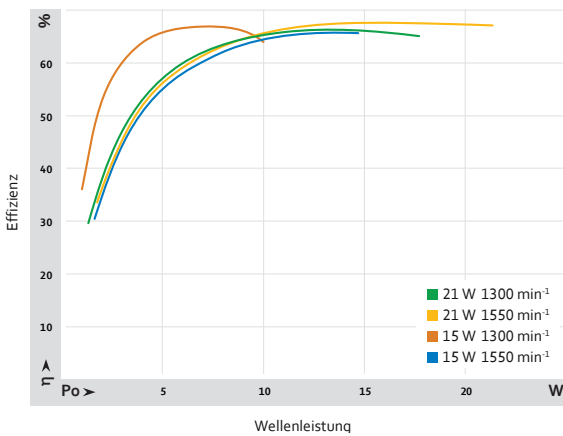
Materialnummer ¹	8317088006 (15W) 8317087404 (21W)
Nennspannung	100–240 VAC, 50/60 Hz
Wellenleistung	15W und 21W
Nennzahl ²	1.300 min ⁻¹ und 1.550 min ⁻¹
Kunden Schnittstelle	Multifunktional
Umgebungstemperatur	-40 ~ 50°C
Schutzklasse	IP65
Installation	beliebig
Standard Kabellänge ³	480 mm
Lebensdauer	40.000 h @ 40°C
Lagerung Motor	Kugellager
Zulassungen	UL/CSA, VDE, CCC, EN 60335-2-89

¹ Weitere Typen auf Anfrage verfügbar

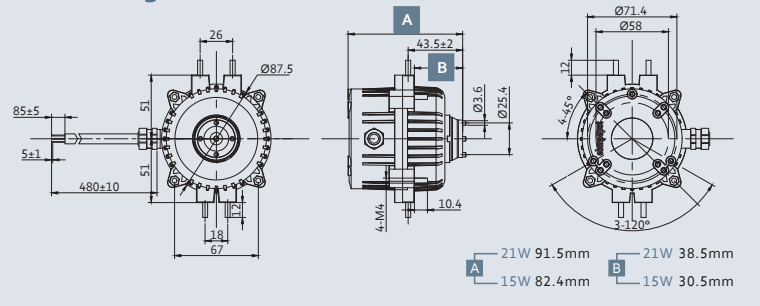
² Drehzahlbereich von 900 min⁻¹ bis 1.800 min⁻¹, ein Gang alle 100 min⁻¹

³ Weitere Optionen auf Anfrage erhältlich

Motoreffizienz Überblick



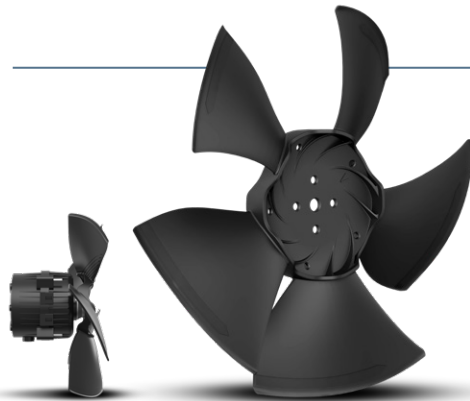
Abmessungen



Übersicht der Laufräder

Laufrad Durchmesser	Materialnr.
172	8317078019
200	8317078018
230	8317078020
254	8317078021

Wandring erhältlich auf Anfrage

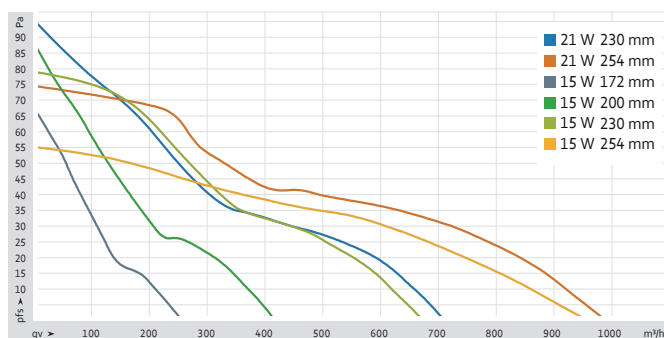


Übersicht der Vorteile

- + Einfacher Austausch**
 - Gleiche mechanische Schnittstelle, ersetzt direkt das marktübliche Metalllaufrad
- + Hohe Effizienz**
 - 6% höher als marktübliche Metalllaufräder
- + Geräuscharm**
 - Hervorragendes aerodynamisches Design sorgt für –8dB(A) vs. marktüblichen Metalllaufrädern

iQx Luftleistung, 100–240 VAC, 50/60 Hz

1.300 min⁻¹



1.550 min⁻¹

