



- Membranmesswerk
- kleinster Messbereich 0...50 Pa
- Analogausgang 0...10 V oder 4...20 mA
- Versorgungsspannung 24 Vac oder 24 Vdc
- Ausführung mit 3-stelliger LCD-Digitalanzeige
- Ausführung mit Grenzwertschalter
- radiziertes Ausgangssignal möglich
- kompaktes Kunststoffgehäuse, Schutzart IP 65

Sensor mit Membranmesswerk zur Messwertübertragung von Druck, Unterdruck oder Differenzdruck nicht aggressiver Gase.



Technische Daten

Messbereiche:

- 0.....50 Pa (0,5 mbar)
- 0.....100 Pa (1 mbar)
- 0.....200 Pa (2 mbar)
- 0.....500 Pa (5 mbar)
- 0.....1000 Pa (10 mbar)
- 0.....2000 Pa (20 mbar)
- 0.....4000 Pa (40 mbar)
- 0.....6000 Pa (60 mbar)
- 0...10000 Pa (100 mbar)

Überlastsicherheit:
 statischer Druck:
 Druckanschlüsse:
 Gehäuse:

- 0,2 bar
- max. 0,2 bar
- Schlauchtüllen 5 mm ø
- Ultradid, Schutzart IP 65,
 Durchmesser 70 mm, Tiefe 50 mm

Ausgang:
 Dreileiterschaltung:

- 0...10 V (max 2 mA) linear,
 Radizierung gegen Aufpreis möglich
- Zweileiterschaltung:
 4...20 mA (Radizierung gegen Aufpreis
 möglich)

Versorgungsspannung:

- 24 Vdc oder 24 Vac, ± 15 %
- 12...30 Vdc bei Zweileiterschaltung

Anzeige:

- nur in Verbindung mit Dreileiterschaltung
- 3-stellige LCD-Digitalanzeige,
 Ziffernhöhe 9 mm,
 Anzeige in Druckeinheiten

Grenzsinalausgang:
 Sollwertstellung:
 Hysterese:
 Zeitverzögerung:
 Schaltfunktion:

- open Collector, max 50 mA
- Poti mit Skala 0...100 %
- über Poti einstellbar 0,25...5 %
- über Poti einstellbar 0...7 s
- min. oder max. (bei Bestellung angeben!)

Anschluss:

- 3- bzw. 4-adriges Kabel, 50 cm lang, farb-
 codiert, Elektronik gegen Falsch-polung
 geschützt

Umgebungstemperatur:
 Gewicht:
 Gebrauchslage:

- 10...50 °C
- ca. 90 g
- senkrecht, Lageabhängigkeit bei
 Drehung um 90° ca. 0,25 mbar

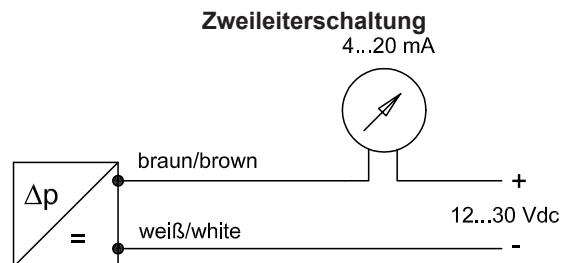
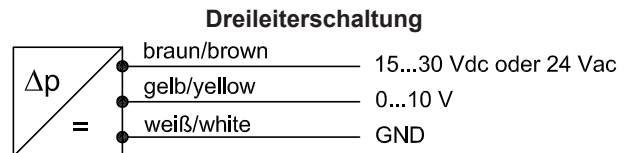
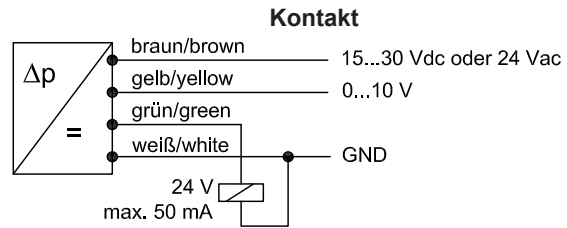
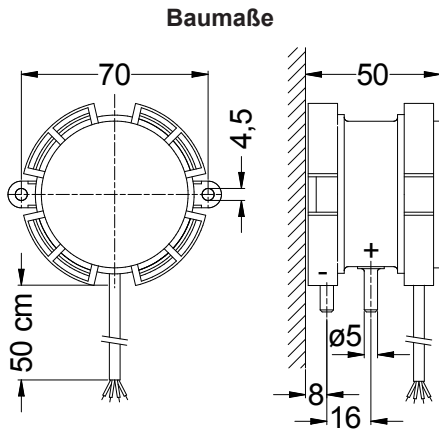
EMV:

- Prüfung nach EN 61000-6-2, EN 61000-6-3,
 CE-Zeichen

Fehlergrenzen:

- Nullpunktabweichung: ± 0,75 %
- Summe von Linearität und
 Hysterese: ± 0,5 %
- Temperaturdrift Nullpunkt: ± 0,3 % / 10 K
- Temperaturdrift Messspanne: ± 0,2 % / 10 K





		Art. Nr.
Differenzdrucksensor DS85		2510
Messbereich: Kundenseitige Vorgabe erforderlich! Versorgungsspannung 24 Vac oder 24 Vdc		Ausgang: 0...10 V, Dreileitertechnik
Differenzdrucksensor DS85Z		2511
Messbereich: Kundenseitige Vorgabe erforderlich! Versorgungsspannung 12...30 Vdc		Ausgang: 4...20 mA, Zweileitertechnik
ZUBEHÖR		
Montageset M-DS Befestigungsschrauben, Druckentnahmestutzen und 2 m Kunststoffschlauch (4 x 1,5 mm)		25110
AUFPREIS		
Digitalanzeige (nur bei Dreileitertechnik - 2510)		25101
Grenzkontakt min. oder max. (nur bei Dreileitertechnik - 2510) min. oder max.: Kundenseitige Vorgabe erforderlich!		25102
Sondermessbereich soweit möglich		25103
Ausgang radiziert für 0...10 V oder 4... 20 mA Version		25107
Prüfzertifikat		25108