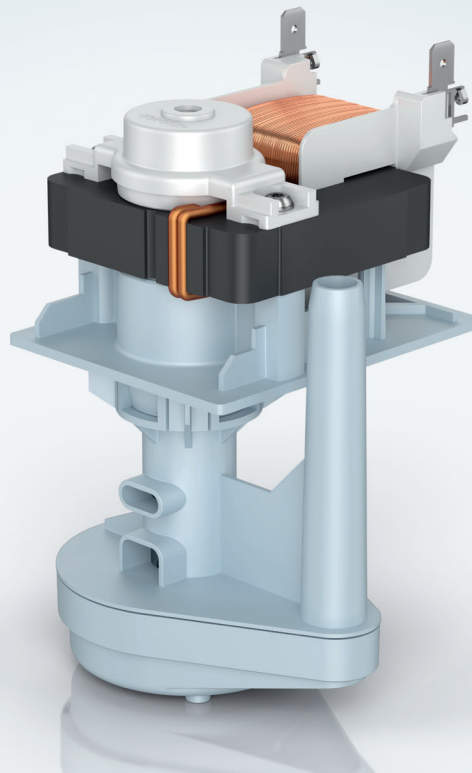


# PumpMax.

Tschüss Flüssigkeit -  
die Kondensatpumpe für Wäschetrockner.

**ebmpapst**

the engineer's choice



## Vorteile:

- + Einfache Handhabung**  
Speziell für niedrige Wasserstände ausgelegt  
Direkt ansaugend/ keine Entlüftung notwendig
- + Hoher hydraulischer Wirkungsgrad**  
Schnelles und verlässliches Abpumpen
- + Flexibler Einbau**  
Variable Positionierung des Steigrohrs  
Vielfalt von Montageoption  
Einfache Integration ins Kundengerät

Spannung	V	230
Frequenz	Hz	50
Aufnahmeleistung	W	17 bzw. 21
Pumpleistung		0,5 - 1,5
Förderhöhe 1 m und Wasserstand 10 mm	l/ min	bzw. 1,5 - 2,5
Isolationsklasse		H
Schutzart Motor		IP00
Schutzklasse		Klasse I
Zulassung		CE

## *Pumpen auch bei geringen Wasserständen.*

PumpMax ist speziell für niedrige Wasserstände ausgelegt und eignet sich damit bestens für die Verwendung in Wäschetrocknern.

Aber auch in Kühl- und Klimageräten oder generell dort, wo Kondensat anfällt, kann die Pumpe mit ihrer effizienten Hydraulik und ihrem flexiblen Aufbau beim Abpumpen von Kondensat punkten.



ebm-papst Landshut GmbH

Hofmark-Aich-Str. 25 · 84030 Landshut · Deutschland · Telefon +49 871 707-0 · Fax +49 871 707-465 · hap@de.ebmpapst.com