

产品概述

电机和驱动系统

驱动解决方案|工业驱动技术

ebmpapst

the engineer's choice



依必安派特Xplore:
用增强现实和交互式体验,
为您提供更多信息。



关于依必安派特

作为通风与驱动技术领域的先锋，依必安派特在许多行业中都是广受欢迎的工程合作伙伴。我们拥有20,000多种不同的产品，可为几乎任何挑战提供合适的解决方案。我们的风机和驱动装置性能可靠、运行安静并且非常节能。

我们深信，高效绿色EC技术的持续发展，能为客户日后向工业数字化领域的发展转型提供机会。凭借更高效的绿色智能技术，我们可为客户提供因地制宜、智能互联的完整解决方案，以确保他们的决定性优势。



the engineer's choice

六大理由，成就您理想的合作伙伴：

专业知识

只有将通风系统视为一个整体来考虑，才能为更多项目找到更合适的解决方案，而这正是我们的专长。我们先进的电机技术、电子和空气动力学设计，在相关领域内都已经成为标杆。一站式采购，使每个部件都能融合匹配。

创新精神

我们多元化的团队拥有600多名工程师和技术专家，为您量身定制解决方案。

领先技术

我们是EC技术开发的先锋，我们在数字化时代也嗅得了先机。如今，我们的解决方案在提升能源效率的同时，也让客户获得了物联网与数字互联的红利。

贴近客户

依必安派特在全球拥有29家生产基地（包括德国、中国和美国地区）和48个销售办事处，具有完善的销售和经销商网络。我们的员工非常了解中国市场，并随时乐意为您提供服务。

质量标准

我们的质量管理非常严苛，工艺步骤都通过国际标准DIN EN ISO 9001、IATF 16949和DIN EN ISO 14001认证。

可持续发展

积极承担对于环境、员工和社会的责任是我们企业理念中不可或缺的一部分。在开发产品的过程中，我们非常注重环境友好性，尤其是我们的生产方法，非常节约资源。我们注重提高公司年轻员工的环保意识，并积极参与体育赛事、文化活动和教育事业。这一切，使我们在行业内拔得了头筹，也成为了您理想的合作伙伴。

我们的故事

成为行业及技术专家的历程

| | | |
|------|--|--------------------------------|
| 1963 | Gerhard Sturm 和 Heinz Ziehl 创立 Elektrobau Mulfingen GmbH & Co. KG 公司 | |
| | | 推出首款采用 EC/DC 技术的紧凑型风机 1965 |
| | | 生产出首台电子换向DC外转子直流电机 1972 |
| 1992 | 位于St. Georgen 的 PAPST Motoren GmbH 成为集团公司之一 | |
| 1996 | 依必安派特集团 进入中国市场 | |
| 1997 | 收购了位于德国 Landshut 的 Alcatel SEL AG 电机和风机公司 | |
| | | 首批带集成电子控制的风机面市 1998 |
| 2003 | ebm、PAPST和mvl 三家公司更名为 ebm-papst | |
| 2005 | 依必安派特电机（上海）有限公司在南汇成立 | |
| | | 推出拥有转角齿轮技术的EtaCrown减速箱 2007 |
| | | 推出“绿色科技”，彰显我们节能高效和资源保护的理念 2010 |
| | | 推出新一代应用于直流无刷电机的控制器K4 2012 |
| 2012 | 在上海外高桥成立了德国以外的最大的研发实验室 | |
| 2013 | 依必安派特集团 成立50周年 。收购了变速箱专家 Zeitlauf | |
| | | 无刷直流伺服电机ECI-80面市 2014 |
| | | 带过载能力的Optimax63行星齿轮面市 2015 |
| | | 带总线接口的智能紧凑型驱动电机ECI-K5面市 2017 |
| 2018 | 集团全球总销售额超 20亿欧元 ，创历史新高 | |
| 2019 | 依必安派特在中国的第三大基地— 西安工厂开始量产 | |
| | | 专为单个驱动提供的 ECI-42模块化解决方案 2019 |

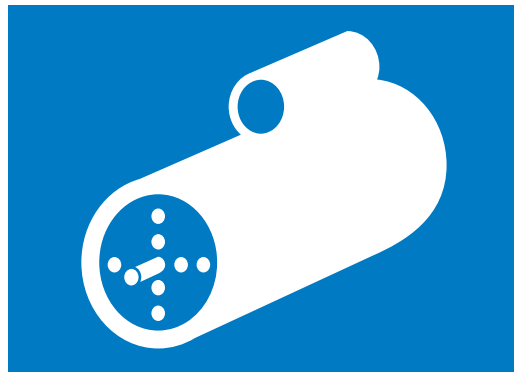


三大核心竞争力 独特的协同效应

出色的系统解决方案所需的三大支柱

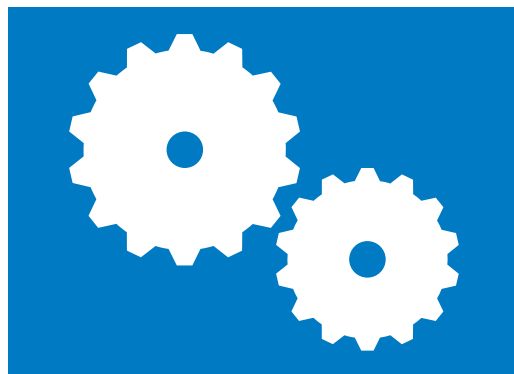
创新电机技术：

我们推出3种不同的电机概念。内转子电机ECI系列可提供高达750 W的输出功率。无刷直流电机是模块化系统中驱动解决方案的核心。如果对同步运行和结构紧凑有高要求，外转子电机VD /VDC系列则是您的不二之选。有刷电机BCI系列丰富了我们的电机产品线。若考虑经济适用性，可选择性能稳定的传统机械换向直流电机。



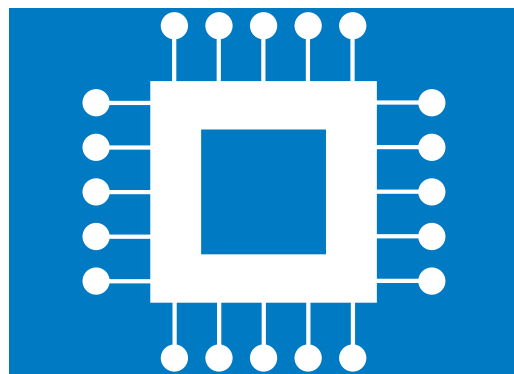
减速箱技术：

行星齿轮、转角齿轮和直齿齿轮，这三种不同的齿轮技术可与依必安派特的创新电机技术结合使用。它们非常适合特定电机的性能参数和设计结构，例如速度和转矩以及各个尺寸。当这些组件共同协作时，一种可满足各种不同需求的驱动技术解决方案便应运而生。



电子控制：

我们的电子模块也可与ECI、VD /VDC和BCI系列电机灵活组合。根据特定应用的具体需求，客户能从各种控制功能获益良多。如：可按需对电机的转速、转矩和位置进行控制操作；通过数字化或模拟输入/输出以及标准化的BUS接口来控制电机。



尽在掌握： 凭借我们的3个数字化助手。

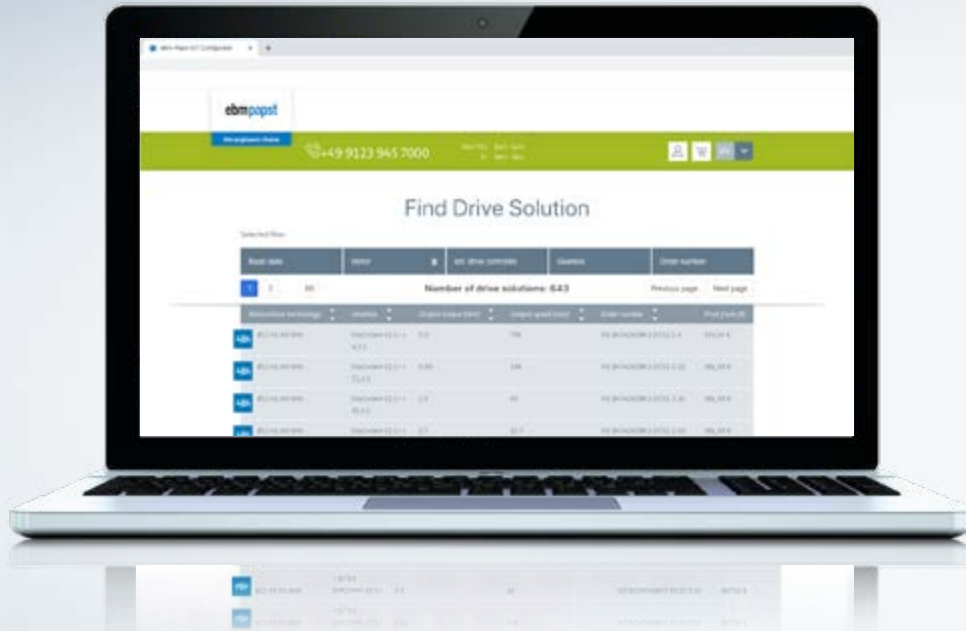
1. 驱动技术的在线门户：

依必安派特的模块化系统，能帮您打造一套匹配您需求的驱动解决方案，而无需额外的开发成本！此外，只需在我们的工业驱动技术配置器里单击几下鼠标，您便能实现驱动装置的自行组装。

在此平台上，您可以选择不同的电机、齿轮箱、控制电子、制动器和传感器。每个组件的相关参数，包括规格、特性曲线和3D模型等都一览无余。您可以快速便捷地组装所需的驱动单元，还能360°全方位地研究它。

理想之处：

即刻开始您的DIY设置之旅吧。免费平台，无需注册。



欲浏览依必安派特在线门户，请访问：
idt-config.ebmpapst.com

2. 依必安派特调试和服务工具软件 driveSTUDIO

通过免费的driveSTUDIO软件，可轻松进行个性化设置调整来适应不同应用程序的需求，使一切变得更加简单和直观。不论是经验丰富的应用工程师，还是对编程知之甚少的用户，通过三种不同的操作级别都能够快速上手。

在用户界面可以查看速度和转矩的数值。在参数化级别，功能图表为用户提供必需的输入支持，例如：控制回路、参考驱动或加速和加减速曲线斜率的设置。

经验丰富的用户可以在脚本级别自由地为所需的所有电机序列编写测试运行程序。

优势所在：

driveSTUDIO可在所有配备Windows 7或更高版本系统的计算机上运行。可以通过访问**ebmpapst.com/drivestudio**，免费下载德语和英语版本的软件。



3. Xplore APP：带您领略依必安派特的世界。

赶紧下载到您的智能手机或平板电脑上吧。我们的依必安派特Xplore应用程序集合了丰富的信息和引人入胜的应用场景。为我们的产品和技术提供了全新的视角：

- 产品手册内，新增了AR和交互式体验
- 可下载选定的PDF产品手册
- 参观展会时的虚拟体验

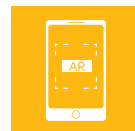
美妙之处：

该应用程序的结构就像一大包的拼搭套装。您可以自行选择要安装的模块，也可随时删除它们。为什么不尝试一下呢？前往App Store或Play商店下载吧。



1. 激活模块

进入依必安派特Xplore应用程序，然后选择“产品概述驱动解决方案”模块。



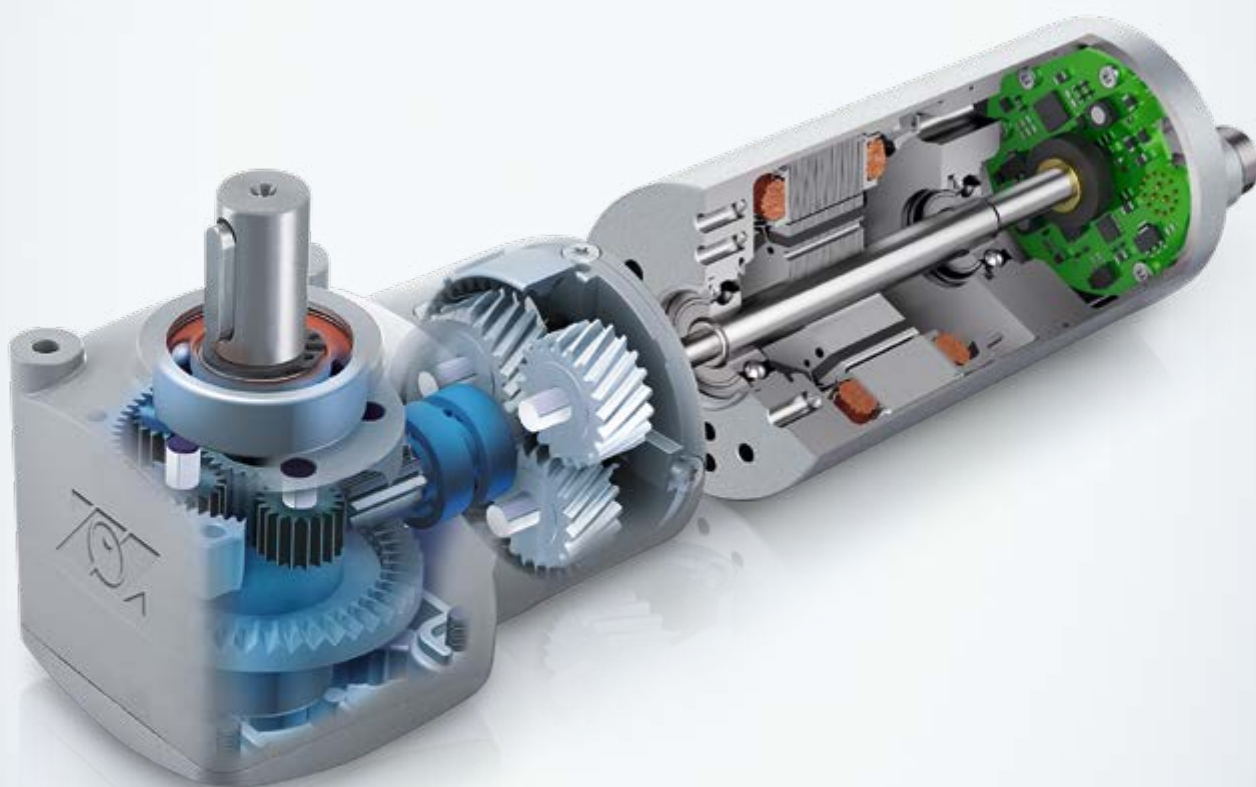
2. 扫描影像

将相机对准标有该图标的图像即可。

依必安派特“Xplore”应用程序和增强现实技术，使此样本栩栩如生。



更多系统，更多可能： ECI 63模块化驱动系统。



扫描页面开始您的虚拟体验。
Xplore 应用> “产品概述驱动解决方案” 手册模块

我们的样本一览：



更多带模块化系统的BLDC内转子电机，
尽在手册第10页



更多带模块化系统的BLDC外转子电机，
尽在手册第12页



更多带模块化系统的有刷内转子电机，
尽在手册第14页



带有适配零件和配件的各类特殊驱动装置

无刷内转子伺服电机 ECI系列

无刷内转子伺服电机

ECI系列

驱动解决方案|工业驱动技术

ebmpapst

the engineer's choice



高功率密度和动态特征是无刷内转子电机ECI系列的突出特点。

该系列是机器人与其他众多应用的理想选择。在30至750W的功率范围内，它们足以搬运各类大型物品。行星齿轮箱和转角齿轮箱，更可以帮它们发挥全部潜能。

优势与特征

- 具有高性能磁体的三相无刷内转子电机
- 功率范围为30至750 W
- 结构紧凑，功率密度高
- 过载能力强
- 使用寿命长
- 运行平稳安静
- 采用霍尔传感器检测转子位置
- 客户可定制绕组设计
- 绕组绝缘等级E级
- 防护等级高达IP 54，符合EN 60034-5标准
- 众多电机类型，可与行星、转角齿轮箱配套
- 集成控制电子（可选）
- 编码器和制动器模块（可选）

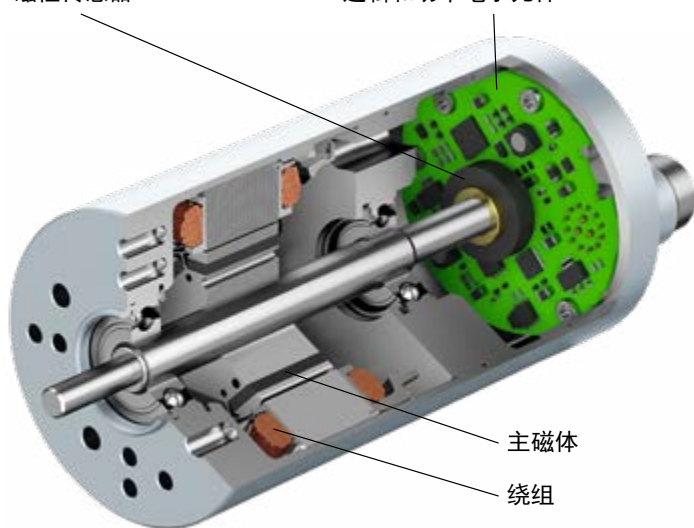
认证

- 支持针对不同地区和市场的产品认证
- 作为经验丰富的合作伙伴，我们很乐意为您提供支持
- 可提供认证包括CE、CCC、UL、CSA、EAC
- 可根据要求提供更多认证



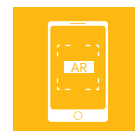
磁性传感器

逻辑和功率电子元件



主磁体

绕组



| 无刷 内转子电机 ECI | | ECI-42.20-K1 | ECI-42.40-K1 | ECI-63.20-K1 | ECI-63.40-K1 | ECI-63.60-K1 | ECI-63.20-K3 / 4/5 | ECI-63.40-K3 / 4/5 | ECI-63.60-K3 / 4/5 | ECI-80.20-K1 | ECI-80.40-K1 | ECI-80.60-K1 |
|-------------------------|-----|--------------|--------------|--------------|--------------|--------------|--------------------|--------------------|--------------------|--------------|--------------|--------------|
| U _N | VDC | 24 | 24 | 24 | 24 | 24 | 24 | 24 | 24 | 24 | 24 | 24 |
| | | 48 | 48 | 48 | 48 | 48 | 48 | 48 | 48 | 48 | 48 | 48 |
| M _N | mNm | 110 | 220 | 360 | 670 | 880 | 425 | 600 | 850 | 700 | 1200 | 1800 |
| P | W | 46 | 92 | 150 | 280 | 370 | 178 | 251 | 356 | 293 | 503 | 754 |
| n _N | rpm | 4000 | 4000 | 4000 | 4000 | 4000 | 4000 | 4000 | 4000 | 4000 | 4000 | 4000 |
| L | mm | 104 | 124 | 106 | 126 | 146 | 112 | 132 | 152 | 96 | 116 | 136 |
| d | mm | 42 | 42 | 63 | 63 | 63 | 63 | 63 | 63 | 80 | 80 | 80 |
| 控制电子（集成） | | | | | | | | | | | | |
| K1（霍尔传感器） | | ● | ● | ● | ● | ● | | | | ● | ● | ● |
| K3（转速） | | | | | | | ● | ● | ● | | | |
| K4（位置） | | | | | | | ● | ● | ● | | | |
| K5（CANopen） | | | | | | | ● | ● | ● | | | |
| 控制电子（外置） | | | | | | | | | | | | |
| VTD-XX.XX-K3（转速） | | ● | ● | ● | ● | ● | | | | | | |
| VTD-XX.XX-K4S（位置） | | ● | ● | ● | ● | ● | | | | ● | ● | ● |
| VTD-60.13-K5SB（CANopen） | | ● | ● | ● | ● | ● | | | | | | |
| VTD-60.35-K5SB（CANopen） | | | | ● | ● | ● | | | | ● | ● | ● |
| 齿轮箱 | | | | | | | | | | | | |
| NoiselessPlus 42（行星齿轮） | | ● | ● | | | | | | | | | |
| NoiselessPlus 63（行星齿轮） | | | | ● | ● | ● | ● | ● | ● | | | |
| Performax® 42（行星齿轮） | | ● | ● | | | | | | | | | |
| Performax® 63（行星齿轮） | | | | ● | ● | ● | ● | ● | ● | | | |
| Optimax 42（行星齿轮） | | ● | ● | | | | | | | | | |
| Optimax 63（行星齿轮） | | | | ● | ● | ● | ● | ● | ● | ● | ● | ● |
| EtaCrown® 52（转角齿轮） | | ● | ● | | | | | | | | | |
| EtaCrown® 75（转角齿轮） | | | | ● | ● | ● | ● | ● | ● | | | |
| EtaCrown®Plus 42（转角齿轮） | | ● | ● | | | | | | | | | |
| EtaCrown®Plus 63（转角齿轮） | | | | ● | ● | ● | ● | ● | ● | | | |
| 制动器 | | | | | | | | | | | | |
| RFK（待机电流，弹簧作用） | | ● | ● | ● | ● | ● | ● | ● | ● | | | |
| 编码器系统 | | | | | | | | | | | | |
| 磁性编码器系统 | | ● | ● | ● | ● | ● | | | | ● | ● | ● |

如有变更，以变更说明为准
● 标准型号

对于优选型号，我们可提供众多电机和减速电机，并在48小时内发货。优选型号，每单最大订货数量为20件。

对于标准型号，可提供多种电机和减速电机，您可以按所述订货编号和标准交货时间购买。

我们可提供更多的定制产品来满足您的项目要求。这些产品通常有现货，但需要创建新的物料编号。我司保留在对需求进行技术和经济评估后，更改订购编号的权利。

无刷外转子电机 VD / VDC系列



我们的无刷外转子电机VD / VDC系列，以其出色的耐久性和优异的控制性能给人留下了深刻的印象。结合行星齿轮、转角齿轮和直齿齿轮，可提供广泛的创新应用，例如在工业自动化领域。

优势与特征

- 三相无刷外转子电机
- 功率范围为5至125 W
- 结构紧凑，功率密度高
- 在整个速度范围内具有出色的同步特性
- 过载能力强
- 转速/转矩曲线稳定
- 转速控制范围宽
- 外壳和轴承系统坚固耐用
- 防护等级高达IP 54，符合EN 60034标准
- 众多电机类型，可与行星、转角和直齿齿轮箱配套

认证

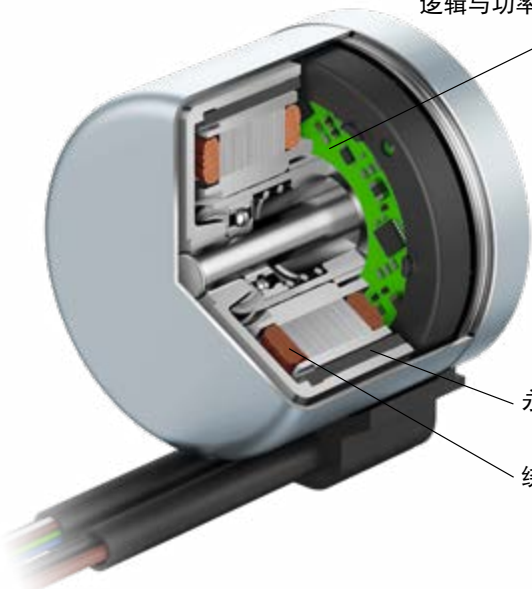
- 支持针对不同地区和市场的产品认证
- 作为经验丰富的合作伙伴，我们很乐意为您提供支持
- 可提供认证包括CE、CCC、UL、CSA、EAC
- 可根据要求提供更多认证



逻辑与功率电子原件

永磁体

绕组



| 无刷 外转子电机 VD /VDC | | VD-25 | VD-35 | VD-43 | VD-54 | VD-49 | VDC-43 | VDC-54 | VDC-49 | VDC-49 | VDC-49 |
|-------------------------|-----|-------|-------|-------|-------|-------|--------|--------|--------|--------|--------|
| U _N | VDC | 24 | 24 | 24 | 24 | 24 | 24 | 24 | 24 | 24 | 48 |
| M _N | mNm | 8.00 | 20.0 | 54.0 | 150 | 235 | 45.0 | 130 | 150 | 235 | 300 |
| P | W | 5.00 | 8.00 | 21.0 | 57.0 | 110 | 18.8 | 47.6 | 63.0 | 100 | 125 |
| n _N | rpm | 6000 | 3700 | 3700 | 3700 | 4500 | 4000 | 3500 | 4000 | 4000 | 4000 |
| l | mm | 23.6 | 29.3 | 40.8 | 43.3 | 52.0 | 40.0 | 42.0 | 52.0 | 52.0 | 52.0 |
| d | mm | 32.0 | 44.0 | 52.8 | 68.4 | 63.0 | 52.8 | 68.3 | 63.0 | 63.0 | 63.0 |
| 控制电子（集成） | | | | | | | | | | | |
| K1（霍尔传感器） | | ● | ● | ● | ● | ● | | | | | |
| K3（转速） | | | | | | | ● | ● | ● | | |
| K4（位置） | | | | | | | | | | ● | ● |
| 控制电子（外置） | | | | | | | | | | | |
| VTD-XX.XX-K3 | | ● | ● | ● | ● | ● | | | | | |
| VTD-XX.XX-K4S | | | | | ● | ● | | | | | |
| VTD-60.13-K5 SB | | | | ● | ● | ● | | | | | |
| 齿轮箱 | | | | | | | | | | | |
| NoiselessPlus 63（行星齿轮） | | | | | | ● | | | | | |
| Performax® 63（行星齿轮） | | | | | | ● | | | | ● | ● |
| Performax®Plus 63（行星齿轮） | | | | | | ● | | | | ● | ● |
| EtaCrown® 75（转角齿轮） | | | | | | ● | | | | ● | ● |
| EtaCrown®Plus 63（转角齿轮） | | | | | | ● | | | | ● | ● |
| Compactline 90（直齿齿轮） | | | | | ● | | | ● | | | |
| Compactline 91（直齿齿轮） | | | ● | ● | ● | ● | ● | ● | ● | ● | ● |
| Compactline 92（直齿齿轮） | | | | | ● | | | ● | | | |
| Flatline 85（直齿齿轮） | | | | | ● | ● | | ● | ● | ● | ● |

如有变更，以变更说明为准
● 标准型号

对于优选型号，我们可提供众多电机和减速电机，并在48小时内发货。优选型号，每单最大订货数量为20件。

对于标准型号，可提供多种电机和减速电机，您可以按所述订货编号和标准交货时间购买。

我们可提供更多的定制产品来满足您的项目要求。这些产品通常有现货，但需要创建新的物料编号。我司保留在对需求进行技术和经济评估后，更改订购编号的权利。

有刷内转子电机 BCI系列

有刷内转子电机

BCI系列

驱动解决方案 | 工业驱动技术

ebmpapst

the engineer's choice



BCI系列中的机械换向直流电机有三种不同的尺寸和多种电压型号。结合我们的行星齿轮、转角齿轮和直齿齿轮，可广泛应用于各类领域。

优势与特征

- 永磁直流电机
- 功率范围为13至93 W
- 结构紧凑，功率密度高
- 过载能力强
- 效率高
- 多片式换向器实现机械换向
- 客户可定制绕组设计
- 绕组绝缘等级B级
- 防护等级高达IP 40，可选配更高等级
- 众多电机类型，可与行星、转角和直齿齿轮箱配套
- 编码器和制动器模块（可选）

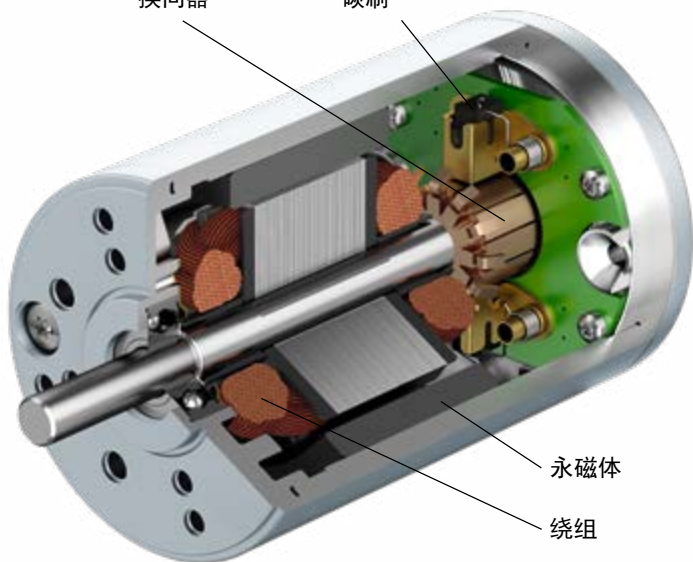
认证

- 支持针对不同地区和市场的产品认证
- 作为经验丰富的合作伙伴，我们很乐意为您提供支持
- 可提供认证包括CE、CCC、UL、CSA、EAC
- 可根据要求提供更多认证



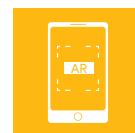
换向器

碳刷



永磁体

绕组



有刷
内转子电机

| BCI | | BCI-42 | BCI-42 | BCI-52 | BCI-52 | BCI-63 | BCI-63 |
|--------------------------|-----|--------|--------|--------|--------|--------|--------|
| U_N | VDC | 24 | 24 | 24 | 24 | 24 | 24 |
| M_N | mNm | 38.0 | 57.0 | 100 | 170 | 140 | 270 |
| P | W | 13.0 | 19.0 | 38.0 | 55.0 | 46.0 | 93.0 |
| n_N | rpm | 3900 | 3600 | 4200 | 3500 | 3600 | 3600 |
| l | mm | 70.0 | 85.0 | 95.0 | 125 | 95.0 | 125 |
| d | mm | 42.0 | 42.0 | 52.0 | 52.0 | 63.0 | 63.0 |
| 齿轮箱 | | | | | | | |
| Performax® 42 (行星齿轮) | | ● | ● | | | | |
| Performax® 52 (行星齿轮) | | | | ● | ● | | |
| Performax® 63 (行星齿轮) | | | | | | ● | ● |
| EtaCrown® 52 (转角齿轮) | | ● | ● | | | | |
| EtaCrown® 75 (转角齿轮) | | | | | | ● | ● |
| EtaCrown® Plus 42 (转角齿轮) | | ● | ● | | | | |
| EtaCrown® Plus 63 (转角齿轮) | | | | | | ● | ● |
| Compactline 90 (直齿齿轮) | | ● | ● | | | | |
| Compactline 91 (直齿齿轮) | | | | | | ● | ● |
| Compactline 92 (直齿齿轮) | | | | | | ● | ● |
| Flatline 78 (直齿齿轮) | | ● | | | | | |
| Flatline 85 (直齿齿轮) | | | | | | ● | ● |
| 制动器 | | | | | | | |
| BFK (弹簧作用) | | ● | ● | ● | ● | ● | ● |
| 编码器系统 | | | | | | | |
| PMG 2-2 / 2-12 (磁性) | | ● | ● | ● | ● | ● | ● |
| HEDS 5500/512 (光学, 增量型) | | ● | ● | ● | ● | ● | ● |

如有变更, 以变更说明为准
标准型号

对于优选型号, 我们可提供众多电机和减速电机, 并在48小时内发货。优选型号, 每单最大订货数量为20件。

对于标准型号, 可提供多种电机和减速电机, 您可以按所述订货编号和标准交货时间购买。

我们可提供更多的定制产品来满足您的项目要求。这些产品通常有现货, 但需要创建新的物料编号。我司保留在对需求进行技术和经济评估后, 更改订购编号的权利。

齿轮箱 信息一览

在齿轮箱产品系列中，我们提供了三种不同的齿轮技术。其中包括行星齿轮、转角齿轮以及直齿齿轮，可根据模块化系统原理各自适应客户需求。最终，采用不同技术的理想解决方案将取决于不同的应用。

第18页开始浏览行星齿轮箱

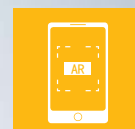


第20页开始浏览转角齿轮箱



第22页开始浏览直齿齿轮箱





行星齿轮箱概述

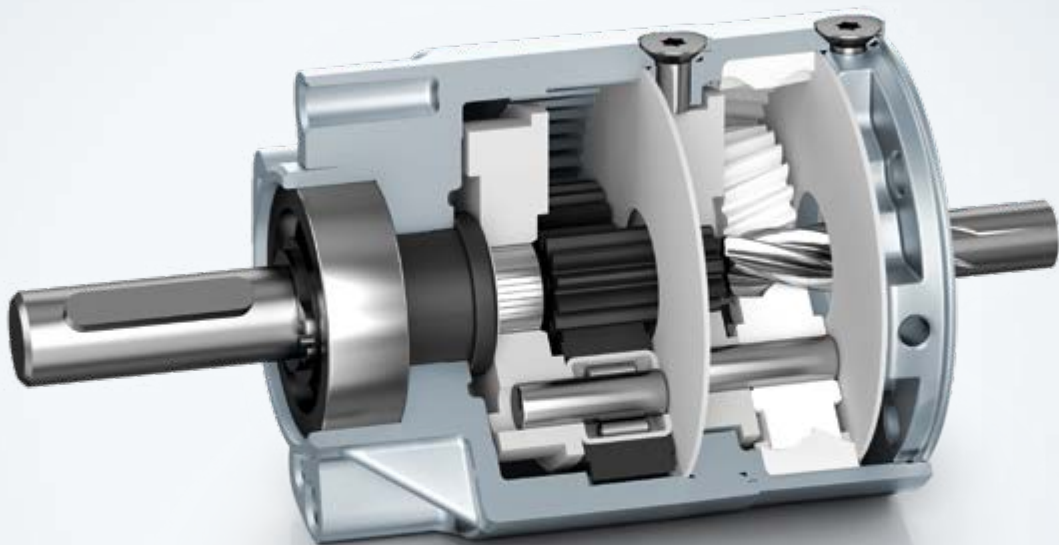
当功率密度需求高时，我们的行星齿轮箱产品系列可提供理想的解决方案。这三个出众性能的产品系列均以其尤为平稳的运行给人留下深刻的印象，这归功于采用高强度塑料或钢材质制成的平直或螺旋状的坚固行星齿轮。

优势一览：

- 较高的一级和二级减速比
- 运行尤为安静
- 性能出众
- 结构设计紧凑
- 零偏置轴

产品系列及其优势：

- NoiselessPlus：独特的平稳运行
- Performax®：性能出众
- Optimax：坚固耐用



齿轮箱*

减速等级

| | | | NoiselessPlus 42 | NoiselessPlus 63 | Performax [®] 42 | Performax [®] 52 | Performax [®] 63 | Performax [®] Plus 42 | Performax [®] Plus 63 | Optimax 42 | Optimax 63 |
|----------------------|----------------------|-------|------------------|------------------|---------------------------|---------------------------|---------------------------|--------------------------------|--------------------------------|------------|------------|
| 1 | 转矩 (M _n) | Nm | 高达2.8 | 高达10.5 | 高达1.2 | 高达3.0 | 高达6.9 | 高达2.6 | 高达11.9 | 高达16.0 | 高达40.0 |
| | 减速比 | r | 4.30 | 4.30 | 3.20 | 3.20 | | | 3.20 | | |
| | | | 6.00 | 6.00 | 5.0 | 5.0 | 5.00 | | 5.00 | 3.00 | 3.00 |
| | | | 11.0 | 11.0 | 9.0 | 9.00 | 9.00 | 5.00 | 9.00 | 5.00 | 5.00 |
| | | | 21.0 | 21.0 | 17.0 | 17.0 | 17.0 | | 17.0 | 9.00 | 9.00 |
| 转矩 (M _n) | Nm | 高达4.1 | 高达9.4 | 高达5.6 | 高达14.9 | 高达37.3 | 高达12.1 | 高达64 | 高达27.0 | 高达68.0 | |
| 2 | 减速比 | r | | | 21.3 | 21.3 | 21.25 | | 21.3 | 9.00 | 9.00 |
| | | | 26.0 | | 30.0 | 30.0 | 30.0 | | 30.0 | | |
| | | | | | 38.3 | 38.3 | 38.25 | | 38.3 | 15.0 | 15.0 |
| | | | 47.6 | 26.0 | 54.0 | 54.0 | 54.0 | 30.0 | 54.0 | 25.0 | 25.0 |
| | | | 66.0 | 47.0 | 72.3 | 72.3 | 72.25 | | 72.3 | | |
| | | | 121 | 66.0 | 102 | 102 | 102 | | 102 | 45.0 | 45.0 |
| | | 231 | 121 | 204 | 204 | 204 | | 204 | | | |

可搭配

ECl电机

| | | | | | | | | | | |
|--------|---|---|---|--|--|---|---|---|---|---|
| ECl-42 | ● | | ● | | | | ● | | ● | |
| ECl-63 | | ● | | | | ● | | ● | | ● |
| ECl-80 | | | | | | | | ● | | ● |

VD /VDC电机

| | | | | | | | | | | |
|---------------|--|---|--|--|--|---|--|---|--|--|
| VD /VDC-43.10 | | | | | | | | | | |
| VD /VDC-54.14 | | | | | | | | | | |
| VD /VDC-49.15 | | ● | | | | ● | | ● | | |

BCI电机

| | | | | | | | | | | |
|--------|--|--|--|---|---|---|--|--|--|--|
| BCI-42 | | | | ● | | | | | | |
| BCI-52 | | | | | ● | | | | | |
| BCI-63 | | | | | | ● | | | | |

如有变更，以变更说明为准

* 齿轮箱概览列出了所有可能的减速。在样本手册和网站上描述了减速所需的电机组合，可按需提供。

转角齿轮箱概述

提及转角齿轮箱时，依必安派特的创新转角齿轮减速技术给人留下了深刻的印象。它为您提供功能强大、结构紧凑且高效的传动解决方案，有助于更经济地生产。所有转角齿轮箱的输出轴表面均由磨砂硬化钢制成，因此尤为坚固。扭矩通过标准的键槽连接传输。转角齿轮箱还有着特殊的无自锁功能。

优势一览：

- 效率出众
- 减速比范围广
- 无自锁
- 功率密度高
- 零偏置轴

功能强大的产品系列：

- EtaCrown®
- EtaCrown®Plus



| 齿轮箱* | | | EtaCrown® 52 | EtaCrown® 75 | EtaCrown® Plus 42 | EtaCrown® Plus 63 |
|-------------------|----------------|----|--------------|--------------|-------------------|-------------------|
| 减速等级 | | | | | | |
| 1 | 转矩 (M_n) | Nm | 高达10 | 高达10 | 高达40 | 高达40 |
| | 减速比 | r | 4.10 | 4.10 | | |
| | | | 6.70 | 6.70 | | |
| 2 | 转矩 (M_n) | Nm | 高达10 | 高达10 | 高达40 | 高达40 |
| | 减速比 | r | 10.1 | 10.1 | | |
| | | | 21.2 | 21.2 | | |
| 3 | 转矩 (M_n) | Nm | 高达10 | 高达10 | 高达40 | 高达40 |
| | 减速比 | r | 33.3 | 33.3 | 54.0 | 54.0 |
| | | | 60.0 | 60.0 | 84.8 | 84.8 |
| | | | 113 | 113 | 153 | 153 |
| | | | | | 289 | 289 |
| 可搭配 | | | | | | |
| ECI电机 | | | | | | |
| | ECI-42 | | ● | | ● | |
| | ECI-63 | | | ● | | ● |
| | ECI-80 | | | | | |
| VD / VDC电机 | | | | | | |
| | VD / VDC-43.10 | | | | | |
| | VD / VDC-54.14 | | | | | |
| | VD / VDC-49.15 | | | ● | | ● |
| BCI电机 | | | | | | |
| | BCI-42 | | ● | | ● | |
| | BCI-52 | | | | | |
| | BCI-63 | | | ● | | ● |

如有变更，以变更说明为准

* 齿轮箱概览列出了所有可能的减速。在样本手册和网站上描述了减速所需的电机组合，可按需提供。

直齿齿轮箱概述

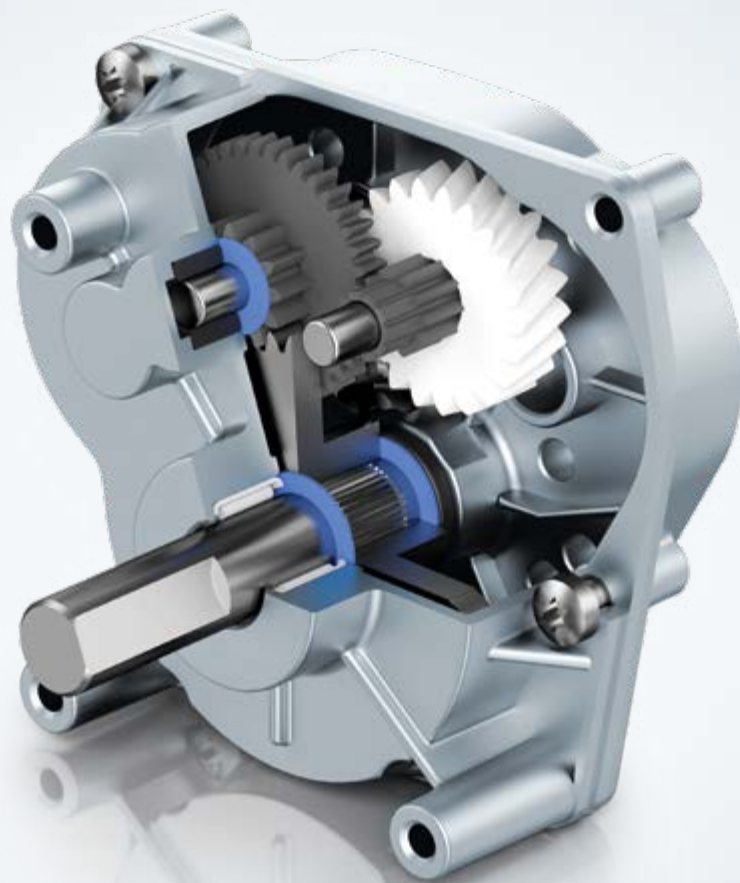
依必安派特直齿齿轮箱的突出特点是节省空间的紧凑设计和尤为平稳的运行。其功能强大的两个产品系列Flatline和Compactline变速箱都以其优越的性价比给人留下深刻的印象。直齿齿轮设计简洁，可与VD / VDC及BCI电机搭配使用。

优势一览：

- 功率密度高
- 设计紧凑且扁平
- 减速比范围广
- 径向负荷范围广
- 性价比高

两种不同产品系列：

- Flatline
- Compactline



齿轮箱*

减速等级

| | | Compactline 90 | Compactline 91 | Compactline 92 | Flatline 78 | Flatline 85 | | |
|---|----------------------|----------------|----------------|----------------|-------------|-------------|--------|-------|
| 2 | 转矩 (M _n) | Nm | 高达15 | 高达15 | 高达15 | 高达30 | 高达30 | |
| | 减速比 | r | | 7.80 | | | | |
| | | | | 9.20 | 15.5 | | | |
| | | | | 16.0 | 11.1 | 18.4 | | |
| | | | | 18.8 | 13.1 | 22.2 | | |
| | | | | 26.8 | 13.8 | 23.1 | | |
| | | | | 30.6 | 22.0 | 31.1 | | |
| | | | | 32.0 | 26.4 | 32.4 | | |
| | | | | | 27.6 | 40.1 | | |
| | | | | | 38.6 | | | |
| 3 | 转矩 (M _n) | Nm | 高达15 | 高达15 | 高达15 | 高达30 | 高达30 | |
| | 减速比 | r | | | 55.0 | | 8.20 | |
| | | | | 37.5 | | 70.4 | | 12.3 |
| | | | | 57.8 | 41.3 | 75.6 | 38.6 | 18.0 |
| | | | | 67.8 | 67.3 | 92.2 | 65.2 | 27.6 |
| | | | | 79.1 | 117.1 | 142 | 82.8 | 40.3 |
| | | | | 92.7 | 165.8 | 163 | 140.8 | 64.0 |
| | | | | 121.6 | | 184.4 | | 101.8 |
| | | | | 142.5 | | 274.6 | | 136.5 |
| | | | | | | | | 189 |
| 4 | 转矩 (M _n) | Nm | 高达15 | 高达15 | 高达15 | 高达30 | 高达30 | |
| | 减速比 | r | | 189.3 | | | 303.6 | |
| | | | | 222 | | | 454 | |
| | | | | 296 | | 191.9 | 687 | |
| | | | | 368 | | 252.6 | 1028.7 | |
| | | | | 432 | | | 1030 | |

可搭配

VD /VDC电机

VD /VDC-43.10

VD /VDC-54.14

VD /VDC-49.15

BCI电机

BCI-42

BCI-52

BCI-63

如有变更，以变更说明为准

* 齿轮箱概览列出了所有可能的减速。在样本手册和网站上描述了减速所需的电机组合，可按需提供。

配件： 控制器、编码器、制动器



控制电子（外置）

控制器

- 可驱动BLDC电机的集成和外部控制器
- 带模拟设定值要求的速度控制运行版本
- 带扭矩和位置控制运行的版本
- 带CANopen接口的版本（兼容DS 402）



增量编码器（集成）

编码器系统

- 磁性和光电编码器系统
- 无接触式、无磨损编码器
- 编码器搭配控制电子使用，可进行速度检测、控制和定位



弹簧制动器（集成）

制动系统

- 基于弹簧制动原理的制动器
- 具有2个摩擦接触面的单盘制动器
- 制动力矩在无电状态下有效
- 制动力由电磁力消除

| 控制器 | | K3 (integrated) | K4 (integrated) | K5 (integrated) | VTD-XX-XX-K3 | VTD-XX-XX-K4S | VTD-60.13-K55B | VTD-60.35-K55B |
|------|-----|-----------------|-----------------|-----------------|--------------|---------------|----------------|----------------|
| 总线接口 | | | | CANopen | | | CANopen | CANopen |
| 额定电压 | VDC | 24/48 | 24/48 | 24/48 | 14 - 28 | 10 - 30 | 10 - 60 | 9 - 60 |
| 转速控制 | | ● | ● | ● | ● | ● | ● | ● |
| 转矩控制 | | | ● | ● | | | ● | ● |
| 位置控制 | | | ● | ● | | | ● | ● |

| 编码器系统 | | PMG 2-12 | PMG 2-2 | HEDS 5500 | PWB AE30 | RM22 / RMC22 |
|-------|-----|----------|---------|-----------|----------|---------------|
| 每圈脉冲数 | Z | 12 | 2 | 512 | 512 | 1,024 (4,096) |
| 额定电压 | VDC | 24 | 24 | 24 | 24 | 5 |

| 型号 | | 集成RFK 0.3 Nm ECI 42制动模块 | 集成RFK 1.0 Nm ECI 63制动模块 | 外置RFK 1.0 Nm ECI 63制动模块 | 外置RFK1.0 Nm ECI 80制动模块 |
|--------|-----|----------------------------|----------------------------|----------------------------|---------------------------|
| 额定电压 | VDC | 24 | 24 | 24 | 24 |
| 额定输出功率 | W | 6 | 9 | 9 | 16 |
| 制动力矩 | Nm | 0.3 | 1 | 1 | 5 |
| 吸合时间 | ms | 25 | 20 | 20 | 40 |
| 断开时间 | ms | 85 | 60 | 60 | 52 |

如有变更，以变更说明为准

依必安派特中国公司及 区域办公室



依必安派特风机（上海）有限公司
上海市浦东新区外高桥保税区
华京路418号
电话 +86 21 5046 0183
传真 +86 21 5046 1119

依必安派特电机（上海）有限公司
上海市南汇工业园区
宣中路289号
电话 +86 21 2030 7300
传真 +86 21 5818 9023

依必安派特风机（西安）有限公司
陕西省西安市临潼区渭北工业园区
渭水五路2555号
电话 +86 29 8136 6100
传真 +86 29 8136 6199

青岛分公司
山东省青岛市香港中路36号
新世界数码港招银大厦1009室
电话 +86 532 8667 9385
传真 +86 532 8667 9589

香港分公司
香港九龙官塘海滨道133号
万兆丰中心17楼E室
电话 +852 2145 8678
传真 +852 2145 7678

北京办事处
北京市朝阳区八里庄西里100号
住邦2000西区1203室
电话 +86 10 6550 1895
传真 +86 10 6550 1897

深圳办事处
广东省深圳市福田区泰然四路6号
天安数码时代大厦A座 2402E室
电话 +86 755 2642 9243
传真 +86 755 2642 9244

全球机构

德国

北部地区

Norderstedt
Breuell & Hilgenfeldt GmbH
Udo Wildenblanck
Regional Sales Manager – Drive Technology
Oststraße 96
22844 Norderstedt
电话 +49 9123 945-7291
传真 +49 9123 945-5291
Udo.Wildenblanck@de.ebmpapst.com

中/东部地区

ebm-papst St. Georgen GmbH & Co. KG
Werk 7- Lauf
Florian Sonnenberg
Industriestraße 9
91207 Lauf a.d. Pegnitz
电话 +49 9123 945-7295
传真 +49 9123 945-5295
Florian.Sonnenberg@de.ebmpapst.com

中/西部地区

Hemsbach
Markus Psik
Am Dreispitz 16
69502 Hemsbach
电话 +49 9123 945-7293
传真 +49 9123 945-5293
Markus.Psik@de.ebmpapst.com

西/南部地区

Ihringen
Mario Rudmann
Hauptstraße 27
79241 Ihringen
电话 +49 9123 945-7294
传真 +49 9123 945-5294
Mario.Rudmann@de.ebmpapst.com

东/南部地区2

Baierbrunn
Patrick Christleven
Bernhard-Pankok-Weg 4
82065 Baierbrunn
电话 +49 9123 945-7203
传真 +49 9123 945-5203
Patrick.Christleven@de.ebmpapst.com

欧洲

法国

ebm-papst sarl
Parc d'Activités Nord
1 rue Mohler – BP 62
67212 Obermai Cedex
电话 +33 3 88 66 88 03
info@ebmpapst.fr
www.ebmpapst.fr

英国

ebm-papst UK Ltd.
Chelmsford Business Park
Chelmsford Essex CM2 5EZ
UNITED KINGDOM
电话 +44 1245 468555
传真 +44 1245 466336
sales@uk.ebmpapst.com
www.ebmpapst.co.uk

意大利

ebm-papst Srl
Via Cornaggia 108
22076 Mozzate (Co)
电话 +39 0331 8362013
传真 +39 0331 821510
info@it.ebmpapst.com
www.ebmpapst.it

比利时、荷兰、卢森堡经济联盟

ebm-papst Benelux B.V.
Polbeemd 7 – 5741 TP Beek en Donk
P.O. Box 140 – 5740 AC Beek en Donk
电话 +31 492 502-900
传真 +31 492 502-950
verkoop@nl.ebmpapst.com
www.ebmpapst.nl

奥地利

ebm-papst Motoren & Ventilatoren GmbH
Straubingstraße 17
4030 Linz
电话 +43 732 321150-0
传真 +43 732 321150-20
info@at.ebmpapst.com
www.ebmpapst.at

俄罗斯

ebm-papst Rus GmbH
Olimpiyskiy prospect 29A, office 418
141006 Mytistschi, Oblast Moskau
电话 +7 495 9807524
传真 +7 795 5140924
info@ebmpapst.ru
www.ebmpapst.ru

瑞典

ebm-papst AB
Äggelundavägen 2
17562 Järfälla
电话 +46 10 4544400
传真 +46 8 362306
info@ebmpapst.se
www.ebmpapst.se

瑞士

ebm-papst AG
Rütisbergstraße 1t
8156 Oberhasli
电话 +47 44 73220-70
传真 +41 44 73220-77
verkauf@ebmpapst.ch
www.ebmpapst.ch

美洲

美国

ebm-papst Inc.
P.O. Box 4009
100 Hyde Road
Farmington, CT 06034
UNITED STATES
电话 +1 860 674-1515
传真 +1 860 674-8536
sales@us.ebmpapst.com
www.ebmpapst.us

亚洲

中国

依必安派特风机（上海）有限公司
上海市浦东新区外高桥保税区
华京路418号，200131
电话 +86 21 5046 0183
传真 +86 21 5046 1119
sales@cn.ebmpapst.com
www.ebmpapst.com.cn

印度

ebm-papst India Pvt. Ltd.
26/3, G.N.T. Road Erukkencherry
600 118 Chennai
电话 +91 44 26720103
传真 +91 44 25371149
sales@in.ebmpapst.com
www.ebmpapst.in

www.ebmpapst.com.cn

ebmpapst

the engineer's choice

依必安派特中国

上海浦东外高桥自由贸易试验区
华京路418号, 200131
电话 +86 21 5046 0183
传真 +86 21 5046 1119
sales@cn.ebmpapst.com

