

## 1. SICHERHEITSVORSCHRIFTEN UND HINWEISE

Diese Anleitung ist ausschließlich zur Montage eines FlowGrid Vorleitgitters vorgesehen. Lesen Sie diese Anleitung sorgfältig durch, bevor Sie mit den Arbeiten zur Montage beginnen. Beachten Sie die folgenden Warnungen, um Personengefährdung oder Störungen zu vermeiden. Stellen Sie sicher, dass die Betriebsanleitung des Ventilators und diese Montageanleitung immer griffbereit am Montageort zur Verfügung stehen. Bei einer Weitergabe muss die Montageanleitung mitgeliefert werden. Zu Informationszwecken darf die Montageanleitung vervielfältigt werden.

### 1.1. Qualifikation des Personals

Das Produkt darf ausschließlich durch geeignetes, qualifiziertes, unterwiesenes und autorisiertes Fachpersonal transportiert, ausgepackt, bedient, gewartet und anderweitig verwendet werden.

### 1.2. Lagerung

Lagern Sie das Gerät trocken und wettergeschützt in der Originalverpackung in einer sauberen Umgebung. Schützen Sie das Gerät bis zur endgültigen Montage vor Umwelteinflüssen und Schmutz. Halten Sie die Lagerungstemperatur von maximal 85 °C ein.

## 2. BESTIMMUNGSGEMÄßE VERWENDUNG

Der FlowGrid ist ausschließlich als Vorleitgitter für Ventilatoren konstruiert. Jegliche andere Verwendung gilt als nicht bestimmungsgemäß und ist ein Missbrauch des Produkts. Kundenseitige Einrichtungen müssen den zulässigen Beanspruchungen entsprechen. Beachten Sie den Temperaturbereich im Betrieb von Min. - 40° C bis Max. +80° C

### Bestimmungswidrige Verwendung:

- Betreiben des Gerätes in der Nähe von brennbaren Stoffen.
- Betreiben des Gerätes in explosiver Atmosphäre.
- Betreiben des Gerätes in Wasser oder anderen Flüssigkeiten.

### 2.1. Montage



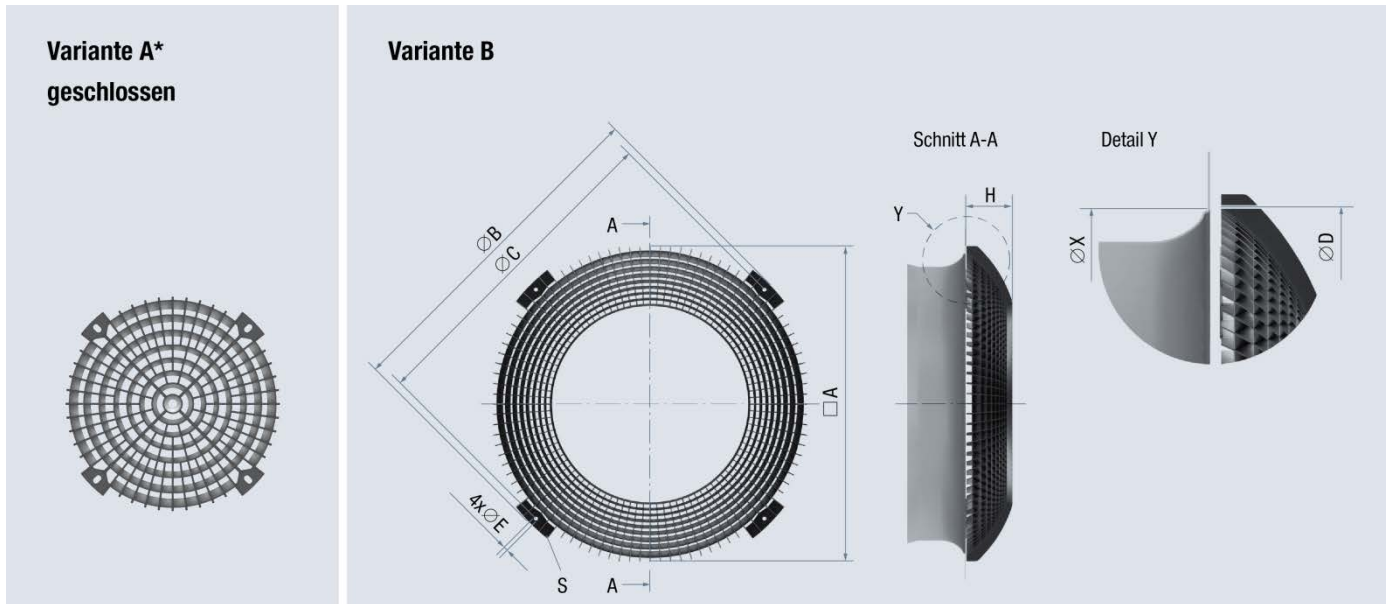
#### WARNUNG

**Der Ventilator kann automatisch anlaufen.**

Sichern Sie den Ventilator gegen automatisches Anlaufen. Verletzungen können die Folge sein.

Beachten Sie die im Folgenden angegebenen Befestigungsdaten. Zur Montage sollten nur Mikroverkapselte Schrauben verwendet werden. Montage nur bei einer Umgebungstemperatur von -20°C bis +40°C durchführen.

Achten Sie auf ebene Anschraubflächen und halten Sie das empfohlene Anzugsdrehmoment ein, sonst können die Befestigungslaschen brechen.



Original-Betriebsanleitung

□A	minimales Einbaumaß	ØE	Bohrungsdurchmesser
ØB	Außendurchmesser	H	Bauhöhe
ØC	Lochkreisdurchmesser	S	Wanddicke der Befestigungslasche
ØD	Bezugsdurchmesser für die Abstimmung auf die Düse	ØX	Durchmesser der Düse am Krümmungsende
Variante A*	FlowGrid ist komplett geschlossen und fungiert als Schutzgitter		



## 3. BEFESTIGUNGSDATEN

Art. Nr.	□A	ØB	ØC	ØD	ØE	S	H	N	ØU	Z
00190-2-2957*	-	170	155-160	150	4,5	2,0	30	2±0,5 Nm	12	69670-7-6215
								Befestigungsschraube für Kunststoffgehäuse (K-Modul) 1±0,2 Nm	12	72163-7-6201
00250-2-2957*	-	205	192-194	187	4,5	2,0	38	2±0,5 Nm	12	69670-7-6215
								Befestigungsschraube für Kunststoffgehäuse (K-Modul) 1±0,2 Nm	12	72163-7-6201
20280-2-2957	-	280	245-260	245	4,5	3,5	40	2±0,5 Nm	12	69670-7-6215
25310-2-2957	-	315	288-292	282	5,5	3,5	49	2±0,5 Nm	12	69670-7-6215
00400-2-2957	-	365	335-345	325	4,5	3,5	56	2±0,5 Nm	12	69670-7-6215
35505-2-2957	-	470	438-442	412	9	3,5	71	10±2 Nm	20	69674-7-6215
00630-2-2957	-	580	543-547	532	10	3,0	84	10±2 Nm	20	69674-7-6215
50710-2-2957	590	666	628-632	580	10	3,0	106	10±2 Nm	20	69674-7-6215
63000-2-2957	734	785	748-752	724	10	3,0	125	10±2 Nm	20	69674-7-6215
80000-2-2957	930	995	958-962	920	10	3,5	131	10±2 Nm	20	69674-7-6215
91000-2-2957	1.035	1105	1073-1077	1025	10	3,5	161	10±2 Nm	20	69674-7-6215

	Alle Maßangaben in mm
□A	minimales Einbaumaß
ØB	Außendurchmesser
ØC	Lochkreisdurchmesser
ØD	Bezugsdurchmesser für die Abstimmung auf die Düse
ØE	Bohrungsdurchmesser
S	Wanddicke der Befestigungslasche
H	Bauhöhe
N	Empfohlenes Anzugsdrehmoment für Befestigungsschrauben in Nm
ØU	Durchmesser Unterlegscheibe oder Schraubenkopf
Z	Artikelnummer der von ebm-papst empfohlenen Befestigungsschraube
	*: Variante A: FlowGrid ist komplett geschlossen und fungiert als Schutzgitter
	Temperaturbereich im Betrieb -40° C bis +80° C

