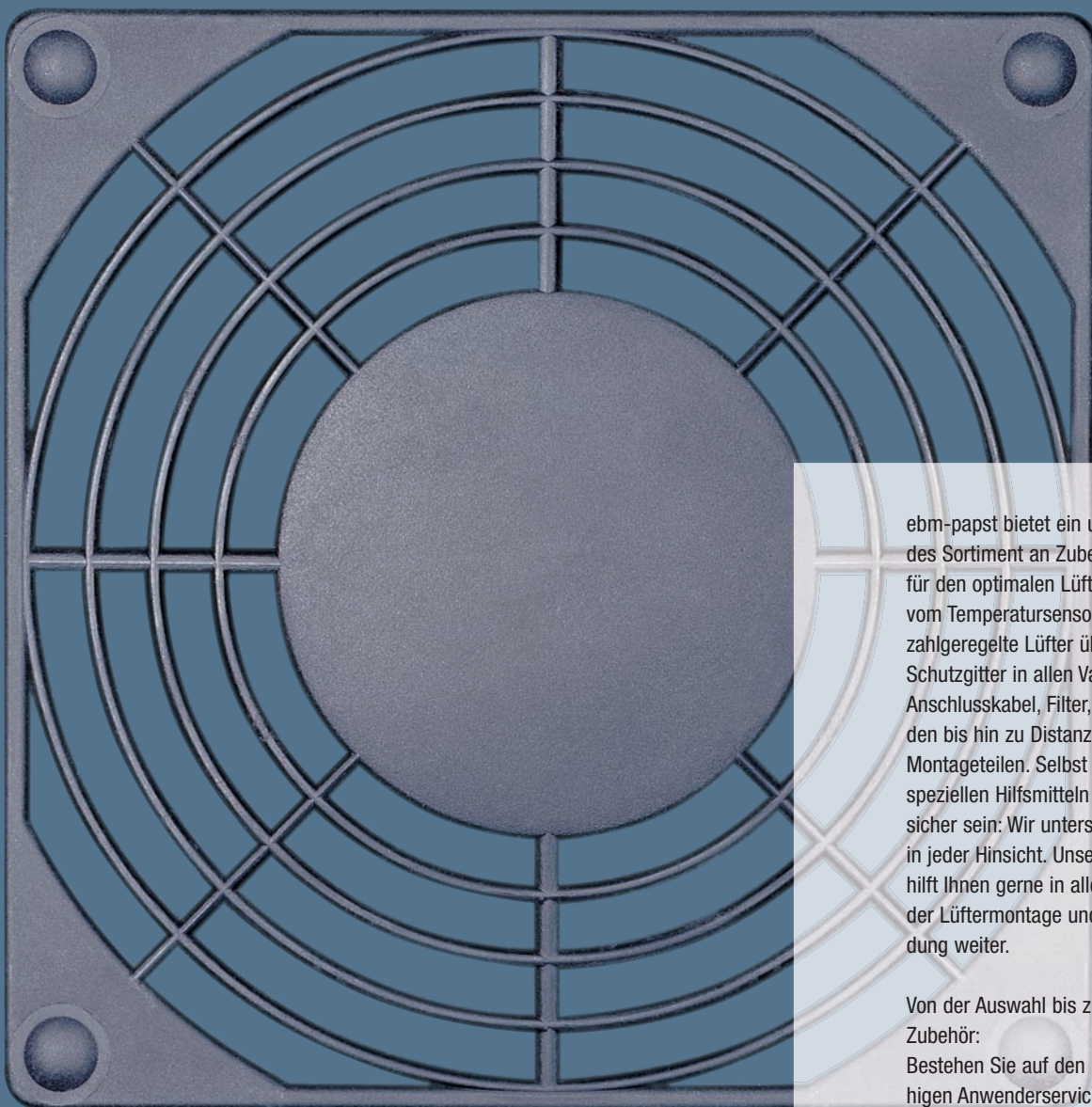


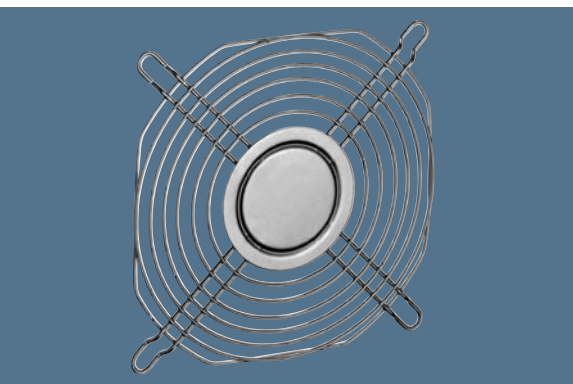
Schutzgitter	174
Filter-Schutzgitter	180
Einströmdüsen	182
Anschlusskabel / Zubehörteile	183



ebm-papst bietet ein umfassendes Sortiment an Zubehörteilen für den optimalen Lüfterbetrieb: vom Temperatursensor für drehzahlregelte Lüfter über Schutzgitter in allen Varianten, Anschlusskabel, Filter, Sichtblenden bis hin zu Distanzhaltern und Montageteilen. Selbst bei sehr speziellen Hilfsmitteln können Sie sicher sein: Wir unterstützen Sie in jeder Hinsicht. Unser Vertrieb hilft Ihnen gerne in allen Fragen der Lüftermontage und Anwendung weiter.

Von der Auswahl bis zum Zubehör: Bestehen Sie auf den leistungsfähigen Anwenderservice von ebm-papst.

Schutzgitter



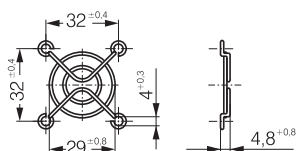
- Schutzgitter gemäß DIN EN ISO 13857 (früher EN 294), aus galvanisch verzinktem oder vernickeltem und passiviertem Stahldraht für Gerätelüfter.
- Weitere Schutzgitter, die nicht der DIN EN ISO 13857 entsprechen, sind auf Anfrage lieferbar.
- Unsere Schutzgitter sind speziell für den Einsatz mit ebm-papst Lüftern konzipiert. Dabei wurde auf das größte Maß an Sicherheit bei minimalem Einfluss auf das Betriebsgeräusch geachtet. Bitte beachten Sie, dass bei der Verwendung von Schutzgittern anderer Hersteller, die Einhaltung sicherheitsrelevanter Abstände nicht immer gegeben ist.

Lüfter-Serie	Schutzgitter
400	LZ29-1
500	LZ31
600	LZ28-1
3000	LZ23-1
8000	LZ32-4 / LZ22-2
9000	LZ30-4 / LZ 30
4000	LZ30-4 / LZ 30
5100	LZ25

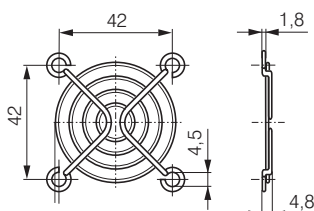
Lüfter-Serie	Schutzgitter
5600	LZ25
5200	LZ35
5300	LZ53
5900	LZ35
7000	LZ36
6300	LZ37
6400	LZ38
2200F	LZ22

Lüfter-Serie	Schutzgitter
DV 6200	LZ37 Saugseite
DV 6200	LZ39 Druckseite
DV 6400	LZ38 Saugseite
DV 6400	LZ39 Druckseite

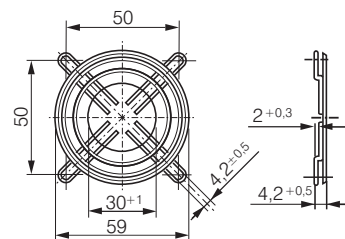
LZ29-1 Lüfterbaugröße 40 x 40



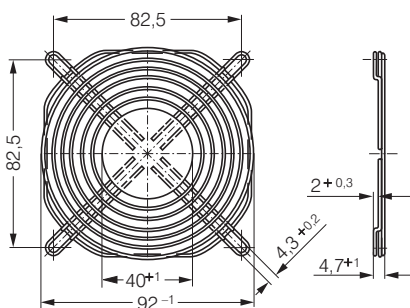
LZ31 Lüfterbaugröße 50 x 50



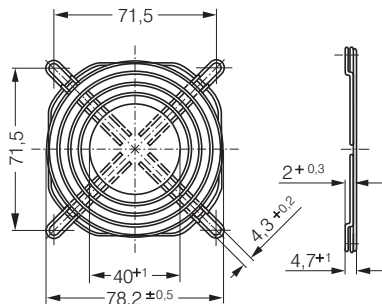
LZ28-1 Lüfterbaugröße 60 x 60



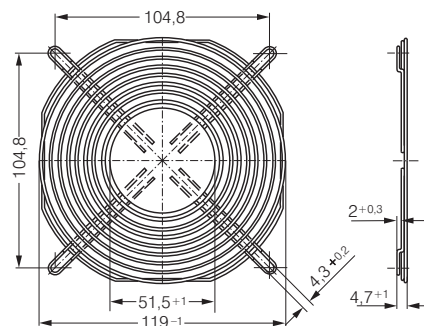
LZ23-1 Lüfterbaugröße 92 x 92



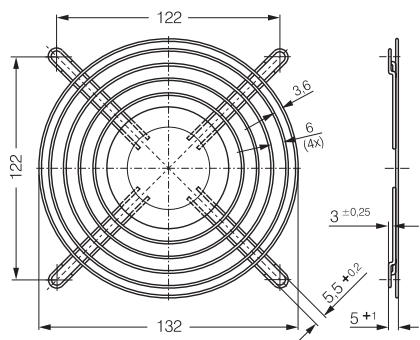
LZ32-4 Lüfterbaugröße 80 x 80



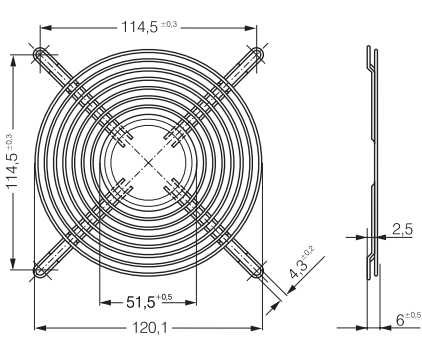
LZ30-4 Lüfterbaugröße 119 x 119



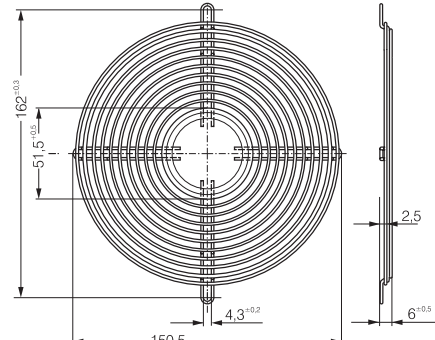
LZ25 Lüfterbaugröße 135 x 135



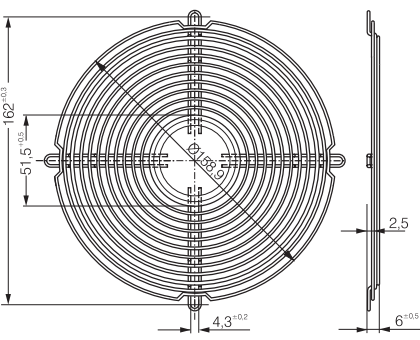
LZ35 Lüfterbaugröße 127 x 127



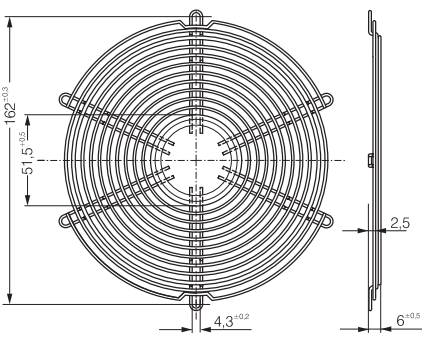
LZ36 Lüfterbaugröße 150 x 172



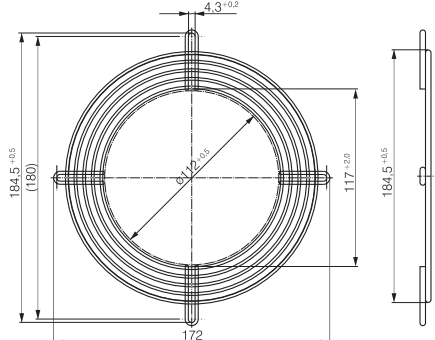
LZ37 Lüfterbaugröße 172 Ø x 51



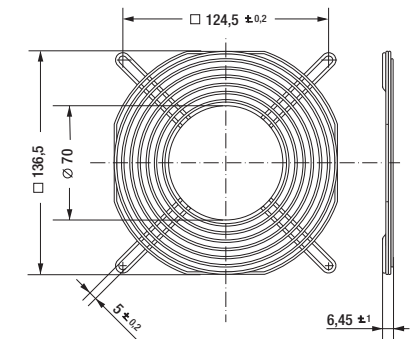
LZ38 Lüfterbaugröße 172 Ø x 51



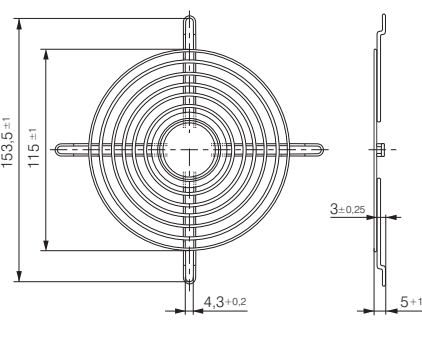
LZ39 Lüfterbaugröße 172 Ø x 51



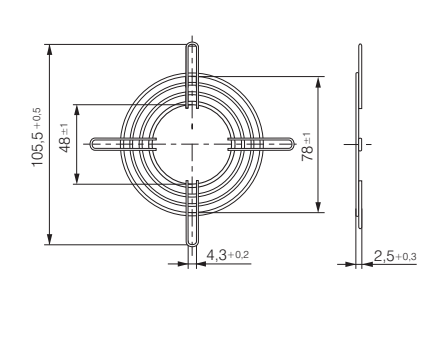
LZ53 Lüfterbaugröße 140 x 140



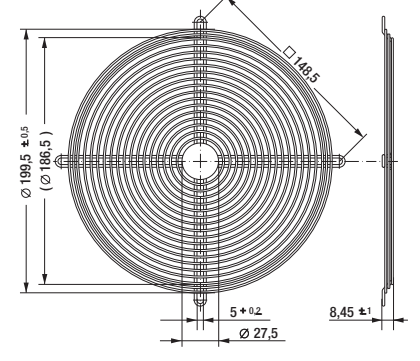
LZ30 Lüfterbaugröße 119 x 119



LZ22-2 Lüfterbaugröße 80 x 80

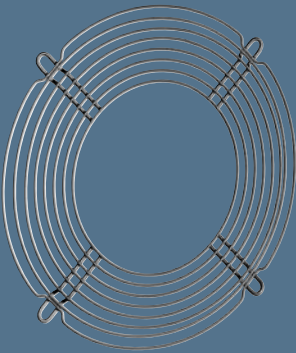


LZ22 Lüfterbaugröße 200 x 51



ACmaxx Schutzgitter

- Schutzgitter gemäß DIN EN ISO 13857 (früher EN 294), aus galvanisch verzinktem oder vernickeltem und passiviertem Stahldraht für Gerätelüfter.
- Die auf dieser Seite dargestellten Schutzgitter sind speziell für Lüfter der Baureihe ACmaxx bestimmt und werden auf der Druckseite montiert.

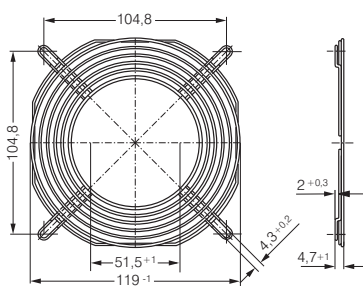


Lüfter-Serie	Schutzgitter		
AC 8300	LZ32-4	Saugseite	s.S.174
AC 8300 H	LZ32-7	Druckseite	
AC 3200 J	LZ23-1	Saugseite	s.S.174
AC 3200 J	LZ23-6	Druckseite	
AC 4400 FN	LZ30-4	Saugseite	s.S.174
AC 4400 FN	LZ30-9	Druckseite	
AC 4300	LZ30-4	Saugseite	s.S.174
AC 4300	LZ30-9	Druckseite	
ACi 4400	LZ30	Saugseite	s.S.175
ACi 4400	LZ30	Druckseite	s.S.175

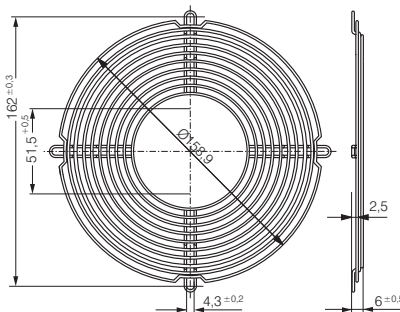
Lüfter-Serie	Schutzgitter		
AC 6200 N	LZ37	Saugseite	s.S.175
AC 6200 N	LZ37-2	Druckseite	
AC 6100 N	LZ37	Saugseite	s.S.175
AC 6100 N	*	Druckseite	

*Druckseitige Gitter auf Anfrage

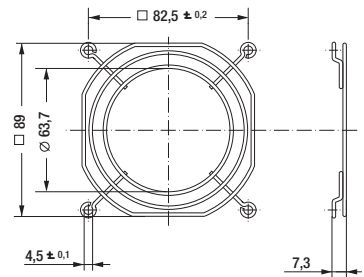
LZ30-9 Lüfterbaugröße 119 X 119



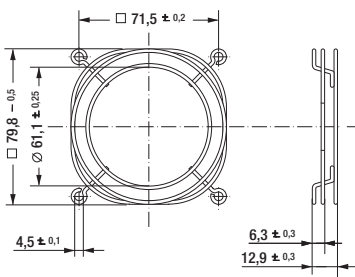
LZ37-2 Lüfterbaugröße 172 Ø X 51



LZ23-6 Lüfterbaugröße 92 x 92

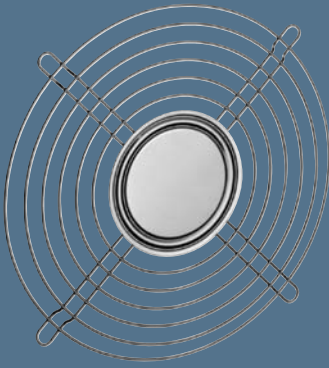


LZ32-7 Lüfterbaugröße 80 x 80



Schutzgitter

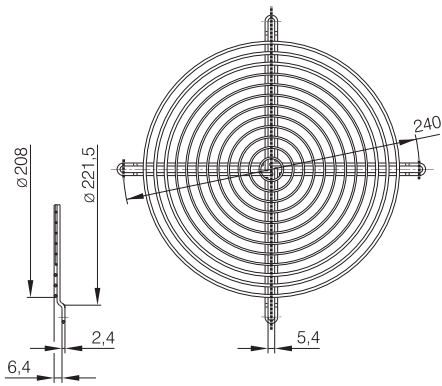
- Stahldraht, kunststoffbeschichtet, silbermetallisch glänzend.



Lüfter-Serie	Schutzgitter	Lüfter-Serie	Schutzgitter
W1G 200	78128-2-4039	W4S 200	78128-2-4039
W1G 250	09418-2-4039	W2E 250	09418-2-4039
W2E 200	78128-2-4039		

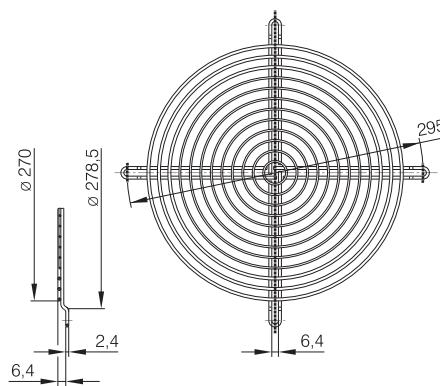
78128-2-4039

Baugröße 200

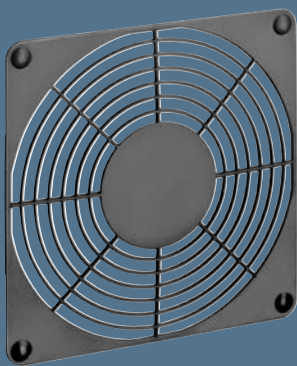


09418-2-4039

Baugröße 250



Schutzgitter



- Schutzgitter gemäß DIN EN ISO 13857 (früher EN 294), aus glasfaserverstärktem Kunststoff.
- Kunststoffgitter dürfen nicht für folgende Modelle eingesetzt werden:
8200 JH3 / JH4
3200 JH3 / JH4
4100 NH5 - NH8

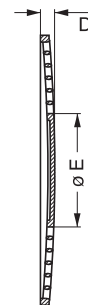
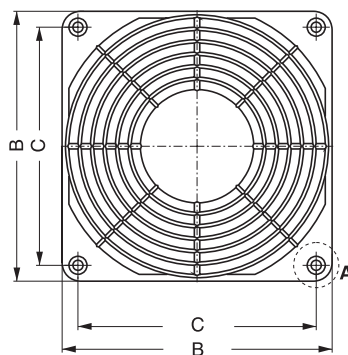
Schutzgitter	Befestigung	B	C	D	E	Schutzgitter	Befestigung	B	C	D	E
LZ32-2	A1	80 ^{-0,5}	71,5 ^{±0,2}	7,0	34	LZ30-5	A2	119 ^{-0,5}	105 ^{±0,2}	6,5	50
LZ32-3	A3	80 ^{-0,5}	71,5 ^{±0,2}	7,0	34	LZ30-6	A4	119 ^{-0,5}	105 ^{±0,2}	6,5	50
LZ23-2	A1	92,5 ^{-0,5}	82,5 ^{±0,2}	6,5	46	LZ33-1	A2	127 ^{-0,5}	113,5 ^{±0,2}	6,5	50
LZ23-3	A3	92,5 ^{-0,5}	82,5 ^{±0,2}	6,5	46	LZ33-2	A4	127 ^{-0,5}	113,5 ^{±0,2}	6,5	50

LZ32-2 / LZ32-3 Baugröße 80 x 80

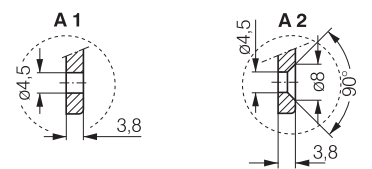
LZ23-2 / LZ23-3 Baugröße 92 x 92

LZ30-5 / LZ30-6 Baugröße 119 x 119

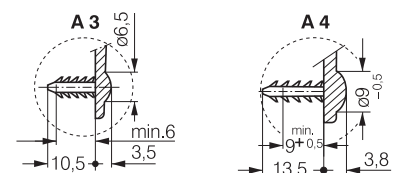
LZ33-1 / LZ33-2 Baugröße 127 x 127



Schraubbefestigung

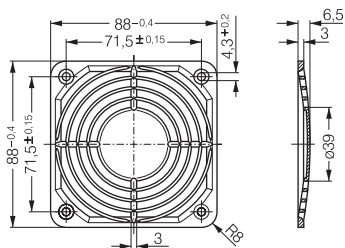


Spreizbefestigung

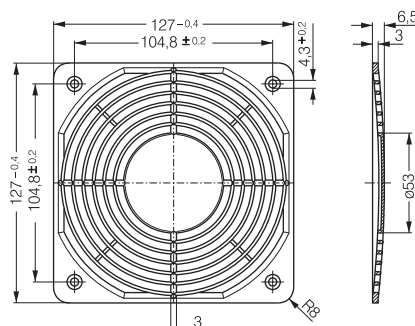


Nur passend für Bohrungsdurchmesser
~ 4,3 - 4,7.

LZ32P Lüfterbaugröße 80 x 80



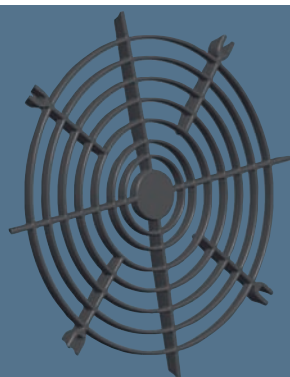
LZ30P Lüfterbaugröße 119 x 119



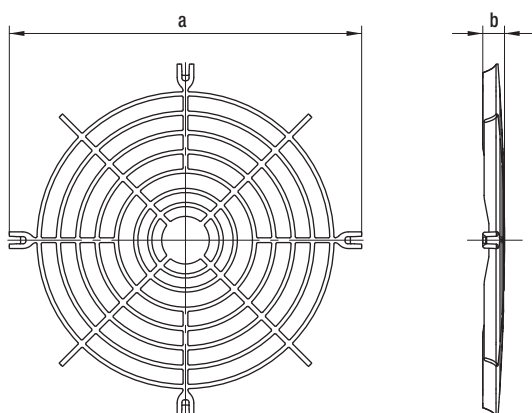
Schutzgitter

für Kompakt-Radialmodule

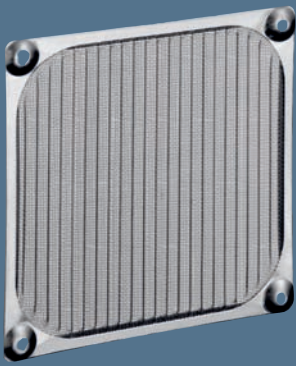
- Kunststoff PA 6, glasfaserverstärkt.



Lüfter-Serie	Schutzgitter	a	b
RG 190	LZ46	133	9,0
RG 220	LZ47	166	8,7
RG 225	LZ48	158	8,7



Filter-Schutzgitter



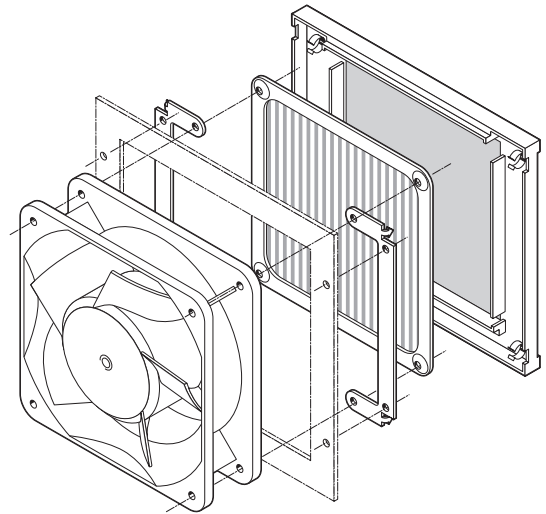
- Filter-Schutzgitter bestehen aus Befestigungsglasche, Grobfilter und Blende.
- Blende LZ40 N aus schwarzem, glasfaserverstärktem Kunststoff mit eingestecktem Drahtgeflecht LZ60.
- Grobfilter LZ60 aus Nirosta Drahtgeflecht.
- Befestigungsglasche LZ40-1 zur Montage.

Lüfter-Serie DC

4400 F
4400 FN
4300
4300 N
4400
4200
4100 N

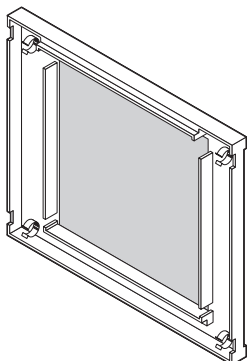
Lüfter-Serie AC

AC 4300
9900
4000 N
4000 Z



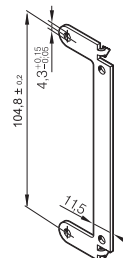
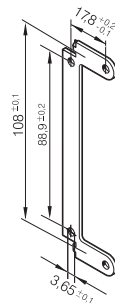
LZ40N

Blende



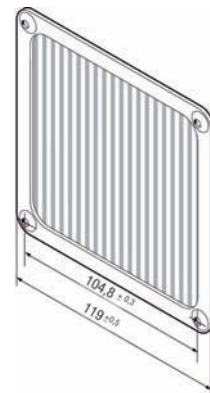
LZ40-1

Befestigungsglasche



LZ60

Grobfilter



Filter-Schutzgitter



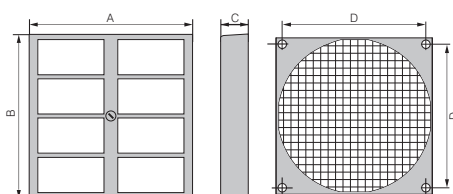
- Filter-Schutzgitter passend zum Aufsetzen auf Axial-Lüfterserien der Baugröße 60 mm, 80 mm, 92 mm, 119 mm, \varnothing 172 mm. Alle Filtereinheiten passen direkt auf die vorhandenen Montagebohrungen der Lüfter.
- Filter-Schutzgitter bestehend aus 3 Teilen: äußere Gitterabdeckung, innere Befestigungsplatte und austauschbare Filtermatte.
- Gitterabdeckung aus Polycarbonat (PC) gespritzt, mit matter Oberfläche.
- Einfaches und schnelles Wechseln der Filtermatte durch einen Schnellverschluss an der Gitterabdeckung.
- Befestigungsplatte aus Drahtgeflecht, mit schwarzer Pulverbeschichtung.
- Bei laufendem Lüfter auswechseln der Filtermatte möglich, Schutz durch geschweißtes Drahtgeflecht.
- Filtermatte aus weißen, synthetisch verbundenen Fasern.

Schutzfilter	Lüfterbaugröße	A	B	C	D	Ersatzfilter*
FF60	60 x 60 mm	65	65	13,5	50,0	RF 60
FF80	80 x 80 mm	85	85	14,0	71,5	RF 80
FF92	92 x 92 mm	125	105	17,5	82,5	RF 92
FF119	119 x 119 mm	162	136	18,5	104,5	RF 119
FF172	\varnothing 172 mm	226	190	19,5	162,0	RF 172

* Ersatzfilter nur in VPE 5 Stück.

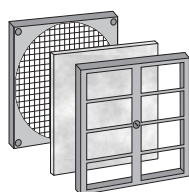
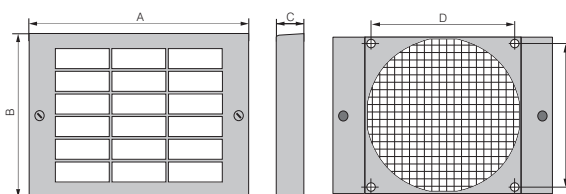
FF60 / FF80

Lüfterbaugröße: 60 x 60 mm
80 x 80 mm



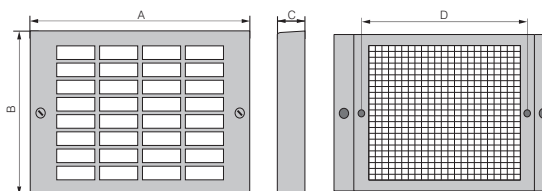
FF92 / FF 119

Lüfterbaugröße: 92 x 92 mm
119 x 119 mm



FF 172

Lüfterbaugröße: \varnothing 172 mm



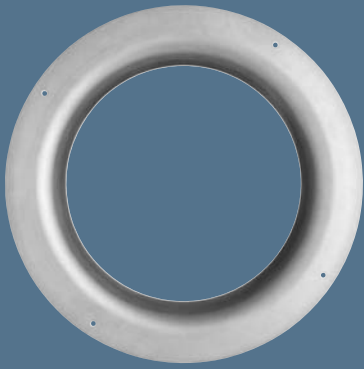
Filterleistung

Das Filter-Schutzgitter erreicht eine Staubfilterung von 75 % bis zu einer Größe von 5-10 Mikronen und hält Temperaturen von bis zu 100 °C stand. Filterklasse G3 nach DIN EN 779. Flammhemmend nach DIN 53438, Klasse F1. Bei einem montierten, sauberen Filter kann von einer Volumenstromreduzierung von 20 - 30 % ausgegangen werden.

Einströmdüsen

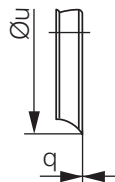
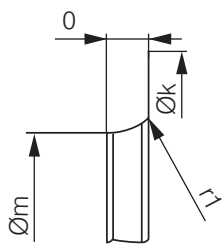
für Radiallüfter

– Material: Stahlblech, verzinkt

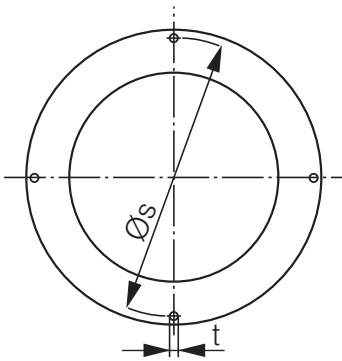


Lüfter	Vers.	k	m	o	q	r ₁	s	t	u	Nr.:	
RET 97	(S)	1	116,0	80,0	10,0	0,80	10,0	108,0	3x4,5	–	LZ 1000-097
RER 120	(K)	1	146,0	94,4	18,0	0,80	16,0	134,0	4x4,5	126,0	LZ 1000-120
RER 133	(K)	1	129,0	87,0	13,0	1,00	8,0	118,0	4x4,5	103,0	LZ 1000-133
RER 175 / 190	(K)	1	170,0	125,5	14,0	1,25	10,0	158,0	4x4,5	146,0	LZ 1000-175
RER 220	(K)	2	252,0	155,0	21,0	0,80	22,0	–	–	199,0	LZ 1000-220
RER 225	(K)	1	223,0	146,0	28,0	1,50	25,0	210,0	4x4,5	196,0	LZ 1000-225

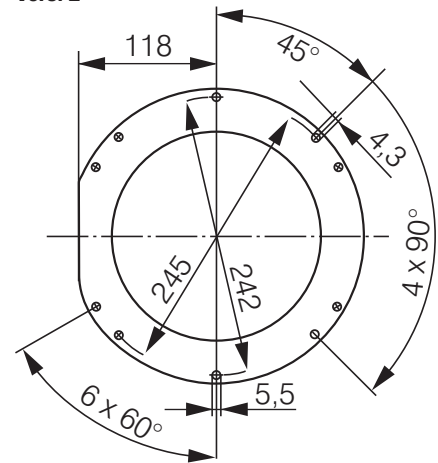
(K) = Kunststoff, (S) = Stahlblech



Vers. 1

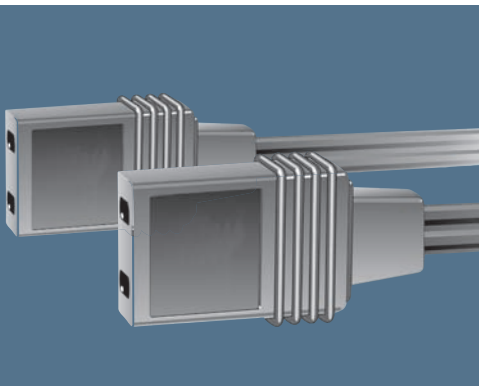


Vers. 2



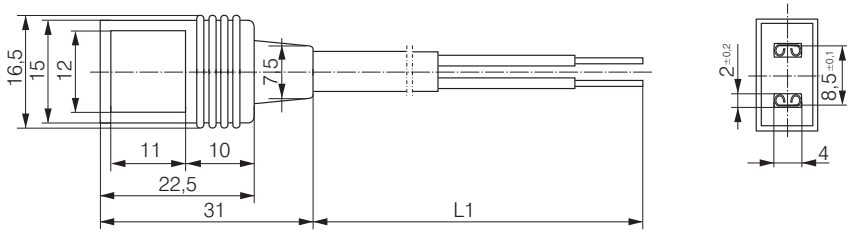
Anschlusskabel

- Anschlusskabel mit angespritztem Stecker in verschiedenen Längen.
- Litzenende mit Adercrimphülse, Aderendhülse oder verzinkt.
- Gerader oder abgewinkelter Stecker.
- Für alle Lüftertypen mit Flachstecker 2,8 / 3,0 x 0,5.

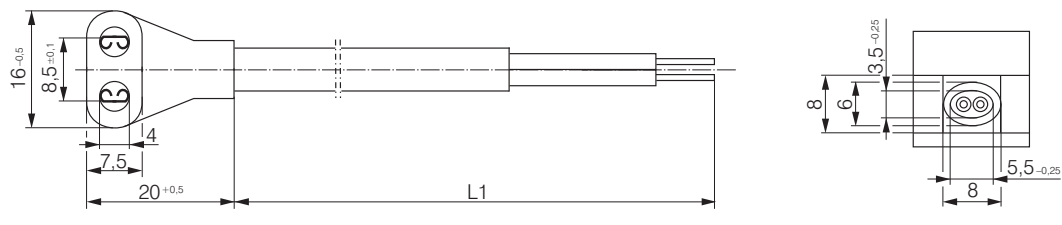


Steckermodell	L1 (mm)	Litzen	Stecker	Litzenende	Litzenfarbe	Flachsteckhülse	Verwendung
LZ120	610	0,5 mm ²	G	C	schwarz/schwarz	2,8 x 0,5	AC
LZ120-4	2 000	0,5 mm ²	G	A	schwarz/schwarz	2,8 x 0,5	AC
LZ120-5	380	0,5 mm ²	W	B	rot/schwarz	2,8 x 0,5	DC
LZ120-6	610	0,5 mm ²	W	B	rot/schwarz	2,8 x 0,5	DC
LZ120-11	2 000	0,5 mm ²	G	A	rot/schwarz	2,8 x 0,5	DC
LZ120-16	800	0,5 mm ²	G	B	schwarz/schwarz	2,8 x 0,5	AC
LZ120-18	4 000	0,5 mm ²	G	A	schwarz/schwarz	2,8 x 0,5	AC
LZ126	1 000	0,5 mm ²	G	C	schwarz/schwarz	2,8 x 0,5	AC
LZ127	1 600	0,5 mm ²	G	B	schwarz/schwarz	2,8 x 0,5	AC
LZ130-1	610	0,82 mm ²	G	C	schwarz/schwarz	2,8 x 0,5	AC
LZ140	610	0,73 mm ²	G	B	schwarz/schwarz	2,8 x 0,8	AC

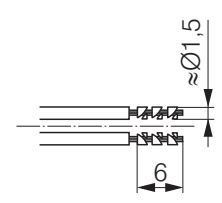
Anschlusskabel Gerader Stecker (G)



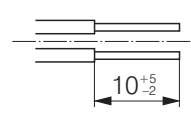
Anschlusskabel Winkelstecker (W)



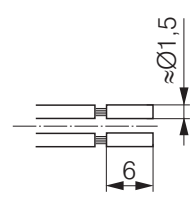
Adercrimphülse Litzenende A



Verzinkt Litzenende B

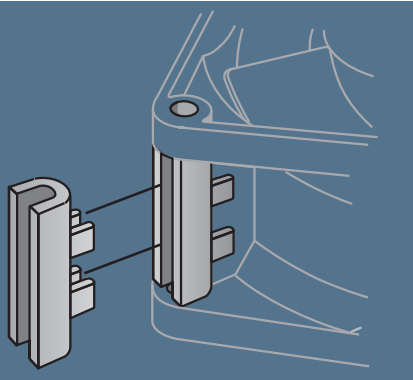


Aderendhülse Litzenende C



Zubehörteile

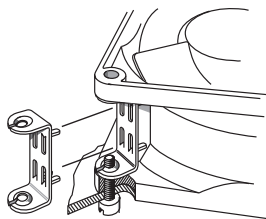
ebm-papst liefert neben den hier gezeigten Zubehör- und Montageteilen eine Vielzahl weiterer, teilweise sehr spezieller Hilfsmittel für den Lüfterbetrieb. Das Vertriebssteam des Unternehmens steht Ihnen gerne mit kompetenter Unterstützung bei allen Fragen zur Lüftermontage und Anwendung zur Seite.



Lüfter-Serie	Zubehör
8300	LZ212 / LZ260
8400 N	LZ261
3300	LZ212 / LZ260
3400 N	LZ261
9000	LZ210
4000	LZ210
4300	LZ212 / LZ260
8300	LZ212

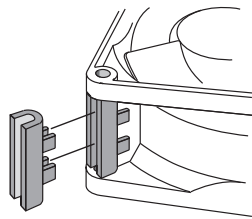
Lüfter-Serie	Zubehör
5100	LZ210
5600	LZ210
5200	LZ210
5900	LZ210
7000	LZ210
VARIOFAN	LZ370

LZ212



Bügelfeder Mutter aus rostgeschütztem Federstahl. Zur Befestigung von Lüftern mit einer Gewindeschraube 3,5 DIN EN ISO 1478 (7970).

LZ260/LZ261



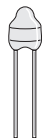
Distanzhalter aus glasfaserverstärktem Kunststoff. Zur Montage mit Schrauben über beide Lüfter-Befestigungsflansche.

LZ210



Bügelfeder Mutter aus gehärtetem Stahl. Zur Lüftermontage mittels Gewindeschraube 6-32 UNC bzw. 3,5 DIN 7970.

LZ370

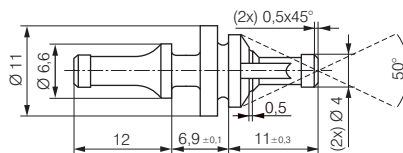


Benötigte Grenzwerte:

R_{25}	= 100 K Ω \pm 5% @25°C
B-Wert	= 4190 \pm 2%
P_{max}	= 0,25 W

Temperatursensor für drehzahlgeregelten Lüfterbetrieb. Temperaturbereich 30...50 °C.

LZ550



Gummi-Montagestopfen für Lüfter mit Bohrungs- \varnothing 4,3 \pm 0,2 mm und Flanschdicke 3 ... 5,5 mm. Für Trägerblech mit Bohrungs- \varnothing 6,5 \pm 0,15 mm und Blechdicke 1 ... 2 mm.