

RadiFit EC-Radialventilatoren.

Kompakt, effizient, einfach nachzurüsten.

ebmpapst

Die Wahl der Ingenieure



Passt, spart und macht Sinn.

Unsere RadiFit Radialventilator-Baureihe mit Spiralgehäuse und rückwärts gekrümmten Schaufeln ist die neue Systemlösung für zahlreiche Anwendungen in der Industrie und Raumluftechnik. Durch die hocheffizienten GreenTech EC-Motoren bieten sie einen hohen Wirkungsgrad bei großen Drücken. Zudem sind sie äußerst kompakt, leicht und robust. Das Beste ist aber, der RadiFit passt zu den üblichen Einbauabmessungen für Ventilatoren. Dadurch werden Einbau und Austausch zum Kinderspiel.



Typische Anwendungsbeispiele aus der Klimatechnik.

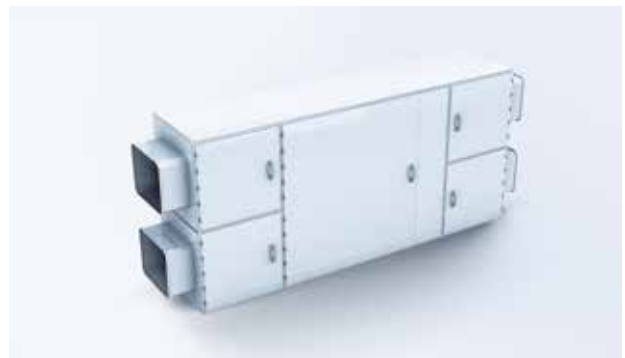
Z.B.: Flachklimagerät mit RadiFit ø 250 mm.

In klimatisierten Gebäuden wird die warme Abluft genutzt, um die Zuluft zu temperieren. Dabei fördern Ventilatoren die Luft durch den Wärmetauscher und anschließend durch die Zu- und Abluftkanäle. Durch strenge Energiesparverordnungen müssen die Ventilatoren nicht nur kompakt und flexibel regelbar, sondern auch hocheffizient sein. Wie unsere neuen RadiFit.



Z.B.: Klimazentralgerät mit RadiFit ø 400 mm.

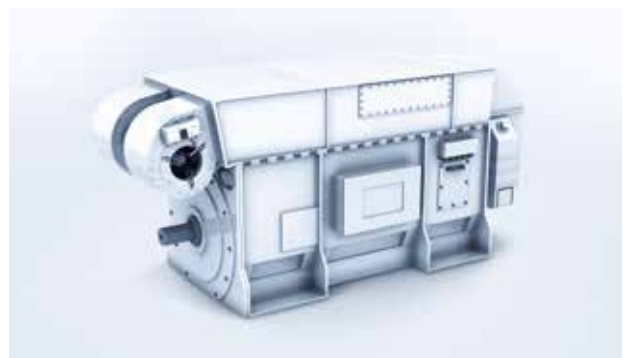
Bei der zentralen Klimatisierung kommen verschiedene Komponenten wie Filter, Wärmetauscher oder Be- und Entfeuchter zum Einsatz. Die Aufgabe der Ventilatoren ist es, die Luft durch all diese Komponenten sowie durch ein verzweigtes Kanalsystem zu fördern und dabei die hohen Druckverluste zu kompensieren. Gleichzeitig soll die Anlage wenig Platz verschwenden und eine einfache, bedarfsgerechte Belüftung vieler Räume ermöglichen. Die flexible, robuste und einfach zu implementierende Lösung: unsere neuen EC-Radialventilatoren.



Typisches Anwendungsbeispiel aus der Industrie.

Z.B.: Generatorkühlung mit RadiFit ø 310 mm.

Ein Ventilator drückt die Umgebungsluft durch enge Kanäle am Generator, um diesen so zu kühlen. Auch bei dieser Anwendung spielen unsere Radialventilatoren all ihre Stärken aus: Durch die integrierte Drehzahlsteuerung kann die Kühlung immer an die Last bzw. Wärmeentwicklung angepasst werden. Dabei braucht der Ventilator sehr wenig Bauraum, da keine separate Steuereinheit benötigt wird. Und wartungsfrei ist er auch.



Retrofit: alt gegen hocheffizient.

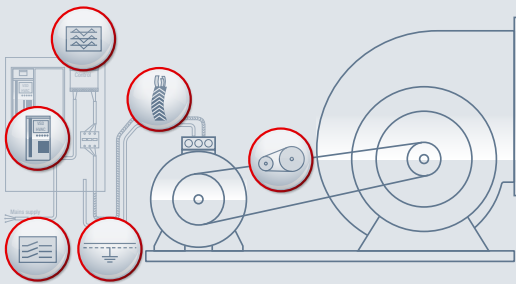
Energieeffizienz bedeutet niedrige Betriebskosten. Unsere Radialventilatoren mit GreenTech EC-Technologie sind herkömmlichen Ventilatoren so weit überlegen, dass sich auch die Umrüstung bestehender Anlagen schnell amortisiert. Außerdem ist unsere neue Baureihe besonders langlebig und komplett wartungsfrei, was die Betriebs- und Lebenszykluskosten noch weiter senkt. Und schließlich liefern wir Ihnen die Ventilatoren komplett mit Gehäuse und

montierter Steuerungselektronik (VSD). So reduziert sich auch der Kostenfaktor Montage auf ein absolutes Minimum.

Der Vergleich mit einem veralteten Riemenantrieb und einem Anbaumotor macht den Unterschied deutlich: Statt mehrere Komponenten aufwändig miteinander zu verbinden, ist beim RadiFit bereits alles integriert – und das bei minimaler Baugröße und maximaler Energieeffizienz.

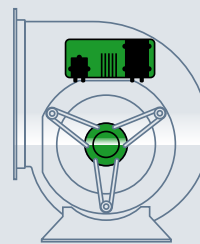
Radialventilatoren mit Riemenantrieb

und externer Steuerungselektronik benötigen viel Platz und einen hohen Aufwand für die Wartung der Verschleißteile. Zudem werden hier oft billige, ineffiziente Trommelaufträger eingesetzt.



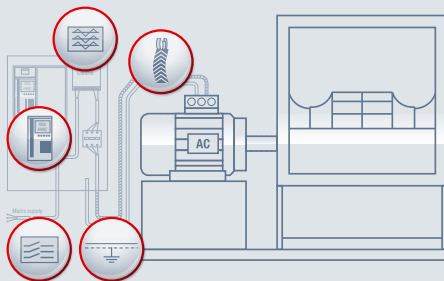
GreenTech EC-Radialventilator RadiFit.

Der GreenTech EC-Radialventilator RadiFit dagegen überzeugt durch hohe Effizienz und Kompaktheit. Durch den einfachen Austausch per Plug & Play können laufende Kosten und Wartungsaufwand deutlich reduziert werden.



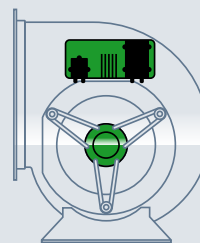
Radialventilatoren mit Standard AC-Motor

sind komplexe Systeme, die viel Platz für Antrieb und Steuerung benötigen.



GreenTech EC-Radialventilator RadiFit.

Hier punktet der RadiFit durch seine Kompaktheit und die effiziente Regelungstechnik des GreenTech EC-Motors. Mit der innovativen Plug & Play Lösung können Betreiber ihre Anlage ganz einfach modernisieren und nachhaltig Kosten sparen.



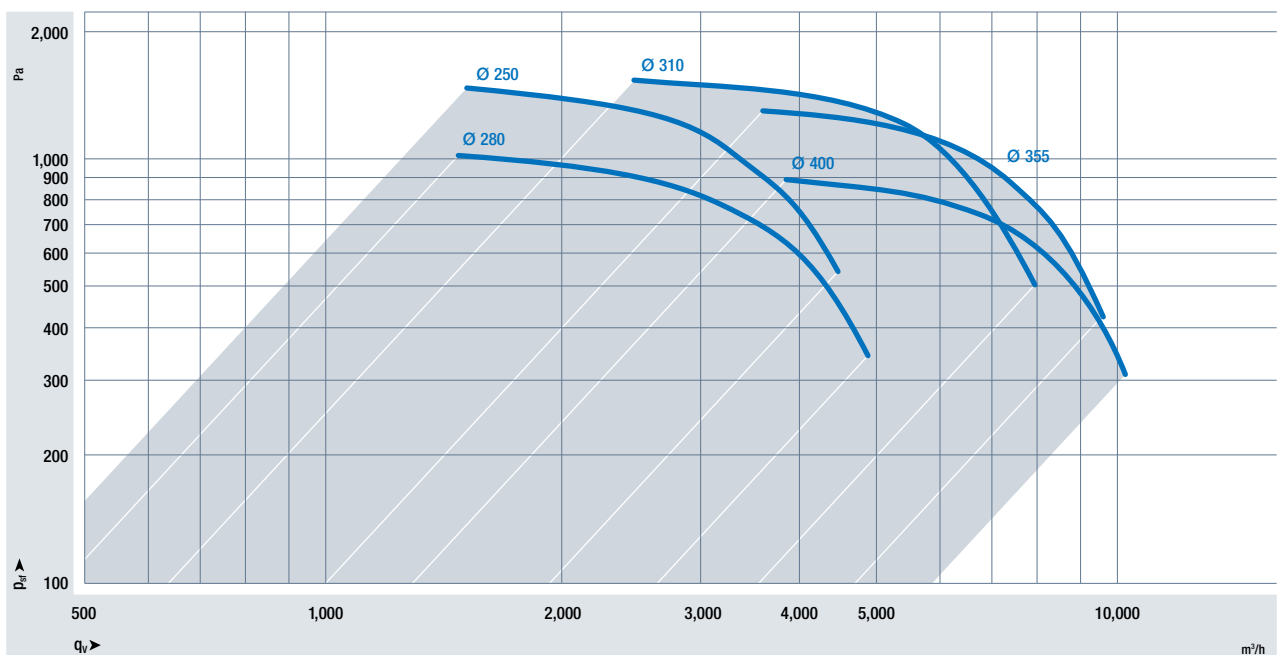
Ventilatoren sind oft aus vielen verschiedenen Komponenten zusammengestellt. Dabei kommen diese Komponenten meist von verschiedenen Herstellern. Der Anwender ist dann gefordert, diese Komponenten richtig aufeinander abzustimmen. Das kostet Zeit und Geld ... und strapaziert die Nerven.

Mit der GreenTech EC-Lösung von ebm-papst bekommen Sie ein komplettes System aus Motor, Lauffrad und integriertem Umrücker. Alles aus einer Hand und fertig konfiguriert. Das bedeutet keine zusätzlichen Komponenten und eine einfache Inbetriebnahme.

Die Systemlösung für jeden Leistungsbereich.

Die Leistungsmessungen an den Ventilatoren werden auf modernsten Kammerprüfständen nach ISO 5801 durchgeführt. Gemessen wird die gesamte Ventilator-Einheit, bestehend aus Motor, Steuerungselektronik, Laufrad und Gehäuse, bei unterschiedlichen Lastzuständen. So erhalten wir verlässliche Daten und Sie können sich bereits bei der Auswahl der Ventilatoren auf die Erreichung dieser Werte

verlassen. So sind böse Überraschungen bei der Inbetriebnahme der Ventilatoren ausgeschlossen. Die gemessenen Daten bilden die Basis für das auf Anfrage erhältliche Auslegungsprogramm. Mit dieser Software lassen sich die zu erwartenden Betriebskosten berechnen oder auch eine Lebenszykluskostenbetrachtung durchführen.



Nenndaten		Nennspannungsbereich	Frequenz	Drehzahl ⁽¹⁾	Max. Aufnahmeleistung ⁽¹⁾	Max. Aufnahmestrom ⁽¹⁾	Zul. Umgebungstemperatur
Artikelnummer	Motor	VAC	Hz	min ⁻¹	W	A	°C
D3G250-GG09-__	M3G084-GF	380–480	50/60	3.850	1.810	2,9	–25...+40
D3G280-GG10-__	M3G084-GF	380–480	50/60	2.900	1.320	2,1	–25...+40
D3G310-GG05-__	M3G112-IA	380–480	50/60	3.140	3.180	4,9	–25...+40
D3G355-GG03-__	M3G112-IA	380–480	50/60	2.600	3.160	4,9	–25...+40
D3G400-GG04-__	M3G112-IA	380–480	50/60	1.920	2.380	3,7	–25...+40

(1) Nenndaten im Arbeitspunkt bei höchster Belastung und 400 VAC

In allen Punkten überlegen.



Spiralgehäuse

- + Hoher statischer Druck**
 - Hoher Wirkungsgrad bei großen Drücken
 - Optimaler Druckaufbau
- + Weniger Störungseinflüsse**
 - Geringere Empfindlichkeit gegen Einbaustörungen
 - Auf Laufrad abgestimmtes Spiralgehäuse
 - Auf Laufrad abgestimmte Einströmdüse
- + Leicht und robust**
 - Laufrad, Motor, Steuerungselektronik und Gehäuse als kompakte Einheit
 - Kleines Bauvolumen bei großer Luftleistung
 - Verzinktes Stahlblech, korrosionsbeständig
- + Einfache Installation**
 - Gehäuse mit Ausblas-, Anschlussflansch
 - Fußvariante mit leicht umsetzbaren Füßen oder Rechteckrahmen
 - Marktübliche metrische Einbaumaße (einfacher 1:1-Austausch)



Hochleistungslaufrad

- + Hoher statischer Wirkungsgrad**
 - Aerodynamisch optimierter Schaufelkanal
- + Geringe Geräuschemission**
 - Versetzt angeordnete Schaufeln
- + Geringe Vibration**
 - Dynamische Wuchtung der Laufrad-Rotor-Einheit minimiert die Erregung von Körperschall und reduziert die Lagerbelastung
 - Bewährte schwingungsisierte Aufhängung
- + Robuste Bauart**
 - Geeignet für dauerhaft hohe Umfangsgeschwindigkeit
 - Korrosionsbeständiges Aluminium
 - Durchgängig robotergeschweißte Schaufeln





GreenTech EC-Motor

- + Unerreicht kompakt**
 - Das Laufrad wird direkt auf den Rotor des Motors aufgebaut
- + Hoher Wirkungsgrad**
 - Geringe Kupfer- und Eisenverluste
 - Keine Schlupfverluste durch Synchronlauf
 - Keine Ummagnetisierungsverluste im Rotor durch Verwendung von Permanentmagneten (Ferrite)
- + Verbrauchsgünstiger Betrieb**
 - Optimierte Kommutierung ermöglicht Teillastbetrieb bis 1:10 bei Aufrechterhaltung des hohen Wirkungsgrades
- + Geringe Geräuschemission**
 - Kommutierung und Stator-Design sorgen für eine geräuscharme Magnetisierung des Erregerfeldes
 - Hohe, akustisch nicht wahrnehmbare Taktfrequenz
- + Lange Lebensdauer**
 - Wartungsfreie Lager
 - Bürstenlose Kommutierung
- + Sicherer Betrieb**
 - Isoliertes Lagersystem zur Vermeidung von Lagerströmen



Elektronik mit Anschlussbereich

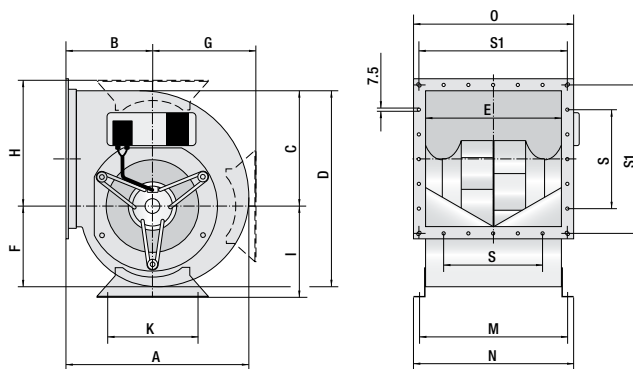
- + Anpassungsfähig**
 - Stufenlos steuerbare Drehzahl
 - Steuersignal 0–10 V DC und MODBUS
 - Flexibler Kabelabgang/umsetzbarer Anschlussbereich
- + Globale Einsetzbarkeit**
 - Unterschiedliche Spannungsauslegungen für weltweite Verwendung
 - Für 50- und 60-Hz-Netze geeignet
- + Sicherer Betrieb**
 - Integrierter Blockier- und Übertemperaturschutz
 - Umweltbeständige Kabelverschraubungen
- + Einfache Inbetriebnahme**
 - Zentraler Klemmbereich für Netzanschluss, Fehlermelderelais sowie Steuerung und Kommunikation
 - Sichere Trennung zwischen Klemmbereich und Elektronik
 - Hochwertige Anschlussklemmen
 - Kein Parametrieraufwand bei Inbetriebnahme



RadiFit für Retrofit.

Bei Gehäuseventilatoren haben sich über Jahre hinweg zwei Maßsysteme etabliert: die sogenannten „Imperial“ Abmessungen in Zoll und die metrischen nach DIN 323, Normreihe R20. Die RadiFit Ventilatorgehäuse haben metrische Abmessungen und eignen sich somit auch für den 1:1-Austausch bestehender Systeme. Einfach, schnell, effizient.

RadiFit mit Montagewinkel (90°) und Flansch

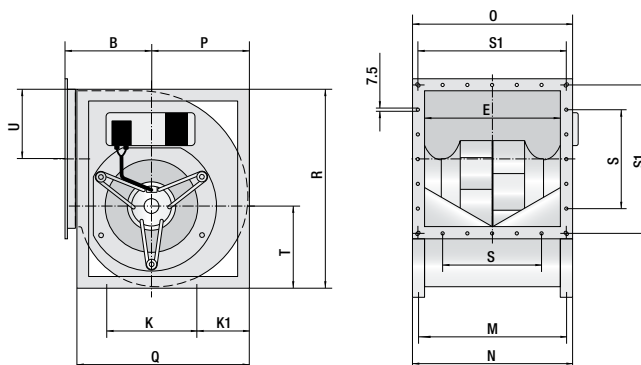


Abmessungen in mm.

Artikelnummer	A	B	C	D	E	G	H	I	K	M	N	O	S	S1
D3G250-GG09-01	432	205	269	455	322	258	306	220	224	348	377	379	3 x 90	352
D3G280-GG10-01	474	225	302	512	361	270	331	243	280	392	416	418	3 x 90	391
D3G310-GG05-01	529	246	341	573	404	305	370	258	280	436	466	462	4 x 90	434
D3G355-GG03-01	592	271	383	648	453	340	409	287	355	494	515	511	4 x 90	483
D3G400-GG04-01	649	300	432	727	507	380	458	318	355	549	569	565	5 x 90	537

Der RadiFit mit Montagewinkel wird mit austrittsseitigem Anschlussflansch und montierten Befestigungsfüßen in der Gehäusestellung 90° geliefert. Die Füße lassen sich leicht auf die Gehäusestellungen 0° und 270° umsetzen. In der 180°-Stellung wird der Flansch als Befestigung bevorzugt.

RadiFit mit Rahmen und Flansch



Abmessungen in mm.

Artikelnummer	A	B	C	D	E	G	H	I	K	K1	M	N	O	P	Q	R	S	T	U
D3G310-GG05-04	529	246	341	573	404	305	370	258	280	105	436	466	462	283	490	578	4 x 90	235	203
D3G355-GG03-04	592	271	383	648	453	340	400	287	355	95	494	515	511	319	544	656	4 x 90	267	227
D3G400-GG04-04	649	300	432	727	507	380	458	318	355	129	549	570	565	361	612	736	5 x 90	300	254

Der RadiFit wird ab Baugröße 310 auch mit Montagerahmen und ausblasseitigem Anschlussflansch geliefert.

ebm-papst
Mulfingen GmbH & Co. KG

Bachmühle 2
74673 Mulfingen
Germany
Phone +49 7938 81-0
Fax +49 7938 81-110
info1@de.ebmpapst.com

ebmpapst

Die Wahl der Ingenieure